

1. Disposiciones generales

CONSEJERÍA DE INNOVACIÓN, CIENCIA
Y EMPRESA

ORDEN de 25 de septiembre de 2007, reguladora de los requisitos necesarios para el diseño e implementación de infraestructuras cableadas de red local en la Administración Pública de la Junta de Andalucía.

El uso generalizado de las tecnologías de la información y comunicaciones en la Administración Pública ha redundado en un notable incremento de su eficiencia y eficacia. Como consecuencia natural de la aplicación intensiva de las nuevas tecnologías, la disponibilidad y calidad de los recursos de comunicaciones se ha convertido en un elemento crucial en la actividad de las organizaciones.

Por otra parte, el despliegue tecnológico en el ámbito del trabajo ha hecho necesario que todo edificio deba contar con una infraestructura o sistema de cableado estructurado que ofrezca el soporte adecuado para las comunicaciones internas y el acceso a los servicios ofrecidos por los operadores de telecomunicación. En el caso particular de la Administración Pública, los recursos de comunicaciones son pieza angular para la consecución de los objetivos de servicio público que tiene encomendados.

Al objeto de que los sistemas de cableado de las sedes adscritas a la Administración de la Comunidad Autónoma de Andalucía ofrezcan un adecuado nivel de calidad y fiabilidad, esta Consejería ha considerado necesario establecer una serie de requisitos comunes de diseño, implantación y certificación, en base a dos enfoques principales:

En primer lugar, el diseño arquitectónico de los inmuebles destinados a albergar sedes administrativas, en el caso de edificios de nueva construcción y grandes reformas, deberá tomar como prescripciones técnicas las relativas a la inclusión de infraestructuras de obra civil y elementos constructivos suficientes para soportar el sistema de cableado estructurado. Ello evitará la necesidad de realizar obras de adaptación posterior para adecuar los elementos constructivos del inmueble, tales como salas, registros y canalizaciones, a los requerimientos del sistema de cableado.

En segundo lugar, cualquier proyecto de implementación de sistemas de cableado estructurado en inmuebles incluidos en el ámbito de aplicación de la presente Orden, deberá respetar las prescripciones de diseño, instalación y certificación recogidas en la misma, como garantía de calidad y fiabilidad de las infraestructuras desplegadas.

El Decreto 201/2004, de 11 de mayo, por el que se regula la estructura orgánica de la Consejería de Innovación, Ciencia y Empresa, recoge en su artículo 1.4 la competencia de dicha Consejería sobre la elaboración y desarrollo de la política informática en la Administración de la Comunidad Autónoma, competencias que serán ejercidas por la Secretaría General de Telecomunicaciones y Sociedad de la Información, a través de la Dirección General de Innovación y Administraciones Públicas.

En su virtud, a propuesta de la Secretaría General de Telecomunicaciones y Sociedad de la Información, y de conformidad con el artículo 39 de la Ley 6/1983, de

21 de julio, del Gobierno y la Administración de la Comunidad Autónoma de Andalucía, el Decreto del Presidente 11/2004, de 24 de abril, sobre reestructuración de Consejerías y el Decreto 2001/2004, de 11 de mayo, por el que se regula la Estructura Orgánica de la Consejería de Innovación Ciencia y Empresa.

DISPONGO

Artículo 1. Objeto de la Orden.

La presente Orden tiene por objeto establecer los requisitos necesarios para el diseño e implementación de infraestructuras cableadas de red local en los edificios de la Administración Pública de la Junta de Andalucía.

Artículo 2. Ámbito de aplicación

El ámbito de aplicación de la presente Orden se extiende a las sedes adscritas a:

1. La Administración de la Junta de Andalucía y sus Organismos Autónomos.
2. Las demás entidades vinculadas y dependientes de la Administración de la Junta de Andalucía, contempladas en los artículos 6 y 6 bis de la Ley 5/1983, de 19 de julio, General de la Hacienda Pública en la Comunidad Autónoma de Andalucía.

Artículo 3. Implantación de sistemas de cableado estructurado en edificios de nueva construcción o grandes reformas:

1. Las obras de primer establecimiento, reforma o gran reparación recogidas en el artículo 123.1.a) del Real Decreto Legislativo 2/2000, de 16 de junio, por el que se aprueba el Texto Refundido de la Ley de Contratos de las Administraciones Públicas, realizadas sobre inmuebles incluidos en el ámbito de aplicación de la presente Orden, deberán adjuntar como parte del Proyecto de Obras un proyecto específico de cableado estructurado, en adelante PEC.

2. El PEC que ha de regir el procedimiento de diseño, instalación y certificación del sistema de cableado estructurado, deberá cumplir las prescripciones recogidas en el anexo I de la presente Orden. No serán de obligado cumplimiento aquellas directrices del anexo I que aparezcan incluidas expresamente como recomendaciones.

3. Al objeto de garantizar que los inmuebles cuenten con elementos constructivos y de obra civil suficientes para albergar los distintos subsistemas de cableado estructurado incluidos en el PEC, el diseño arquitectónico del edificio deberá tomar como obligaciones de carácter técnico las prescripciones recogidas en el anexo II de la presente Orden.

4. Como requisito previo a la tramitación del expediente de contratación de la obra, el Órgano Contratante deberá obtener de la Dirección General de Innovación y Administraciones Públicas de la Consejería de Innovación, Ciencia y Empresa el informe favorable al sistema de cableado estructurado previsto. Para ello, deberá remitir la correspondiente solicitud a esta Dirección General, acompañada de:

- a) Memoria descriptiva de las características constructivas y funcionales del inmueble.
- b) Memoria descriptiva de las infraestructuras de obra civil que habrán de alojar y soportar los elementos integrantes del sistema de cableado estructurado en el inmueble.

c) Proyecto Específico de Cableado Estructurado (PEC).

5. En el caso particular de que las características constructivas o funcionales del inmueble desaconsejen el seguimiento de las prescripciones recogidas en esta Orden, el Órgano Contratante podrá incluir en el PEC aquellas alternativas de diseño o ejecución que estime convenientes.

En este caso, la solicitud de informe descrita en el punto 4 deberá acompañarse además de una memoria descriptiva de las alternativas propuestas, debidamente justificadas, y firmada por la persona responsable del proyecto por parte del Órgano Contratante.

Artículo 4. Implantación de sistemas de cableado estructurado en edificios no considerados de nueva construcción ni sujetos a grandes reformas:

1. Los procedimientos de diseño, instalación y certificación de sistemas de cableado estructurado en edificios no considerados de nueva construcción ni sujetos a grandes reformas incluidos en el ámbito de aplicación de la presente Orden, deberán cumplir las prescripciones recogidas en el anexo I de la misma. No serán de obligado cumplimiento aquellas directrices del anexo I que aparezcan incluidas expresamente como recomendaciones.

2. Los Pliegos de Prescripciones Técnicas elaborados al efecto, deberán incluir la presente Orden y sus anexos como referencia de obligado cumplimiento para las empresas licitadoras.

3. Como requisito previo a la tramitación del expediente de contratación administrativa, el Órgano Contratante deberá obtener de la Dirección General de Innovación y Administraciones Públicas de la Consejería de Innovación, Ciencia y Empresa el informe favorable al sistema de cableado estructurado previsto. Para ello, deberá remitir a esta Dirección General los pliegos de prescripciones técnicas.

4. En el caso particular de que las características constructivas o funcionales del inmueble desaconsejen el seguimiento de las prescripciones recogidas en esta instrucción, el Órgano Contratante podrá incluir en el Pliego de Prescripciones Técnicas aquellas alternativas de diseño o ejecución que estime convenientes.

En este caso, la correspondiente solicitud de informe al Pliego de Prescripciones Técnicas deberá acompañarse de una memoria descriptiva de las alternativas propuestas, debidamente justificadas, y firmada por la persona responsable del proyecto por parte del Órgano Contratante.

Artículo 5. Implantación de sistemas de cableado estructurado en sedes con especiales características funcionales.

Sin perjuicio de lo establecido en los anteriores artículos, los organismos incluidos en el ámbito de aplicación de la presente Orden cuyas sedes presenten especiales características, tales como centros educativos, sanitarios, judiciales, históricos, etc; podrán solicitar a la Dirección General de Innovación y Administraciones Públicas de la Consejería de Innovación, Ciencia y Empresa el establecimiento de los mecanismos de colaboración necesarios para adecuar las prescripciones técnicas recogidas en los anexos I y II a la particularidad de sus edificios.

Artículo 6. Actuación sobre infraestructuras en explotación.

Con carácter general, cualquier actuación sobre un sistema de cableado estructurado en explotación seguirá el siguiente protocolo:

1. Elaboración con carácter previo al inicio de los trabajos de un protocolo de actuación por parte de la empresa adjudicataria, que recoja el alcance y programación prevista de las tareas de instalación. Dicho protocolo deberá ser aprobado por el Organismo Contratante.

2. Comunicación de la fecha y hora de las actuaciones a la persona responsable de la sede por parte de la empresa adjudicataria.

3. Salvo actuaciones de emergencia, las personas responsables de las sedes no permitirán el acceso del personal de instalación si no han comunicado previamente su visita.

4. Realización de los trabajos.

5. Revisión de la actuación realizada por el Organismo Contratante y la empresa adjudicataria.

Se garantizará la correcta terminación de los trabajos según las prescripciones establecidas en los anexos a la presente Orden. En particular, deberán observarse en esta fase los apartados de Certificación de la Instalación y Verificación de la instalación recogidos en el anexo I.

Artículo 7. Emisión de informes.

Los informes antes mencionados, competencia de la Dirección General de Innovación y Administraciones Públicas de la Consejería de Innovación, Ciencia y Empresa, se entenderán emitidos en sentido favorable si transcurrido el plazo de veinte días hábiles no se hubiese emitido informe expreso.

Disposición Adicional Única. Tramitación electrónica
Se adoptarán las medidas necesarias para que los trámites incluidos en la presente Orden se puedan realizar por medios electrónicos.

Disposición Final Primera. Desarrollo y ejecución.

Se faculta a la persona titular de la Dirección General de Innovación y Administraciones Públicas a dictar cuantas normas sean necesarias para el desarrollo y ejecución de la presente Orden, y, en particular, para la modificación de los anexos.

Los anexos se podrán descargar desde la página Web de la Consejería de Innovación, Ciencia y Empresa (www.juntadeandalucia.es/innovacioncienciayempresa) dentro de la sección de la Dirección General de Innovación y Administraciones Públicas.

Disposición Final Segunda. Entrada en vigor.

1. La presente Orden entrará en vigor el día siguiente al de su publicación en el Boletín Oficial de la Junta de Andalucía.

2. La presente Orden será de aplicación a los procedimientos de contratación cuyo acuerdo de inicio haya sido tomado tras la entrada en vigor.

Sevilla, 25 de septiembre de 2007

FRANCISCO VALLEJO SERRANO
Consejero de Innovación, Ciencia y Empresa

ANEXO I

REQUISITOS DE DISEÑO E IMPLEMENTACIÓN DE SISTEMAS DE CABLEADO ESTRUCTURADO

I N D I C E

1. Normativa aplicable.
 - 1.1. Normativa de cableado.
 - 1.2. Normativa de conducciones.

- 1.3. Normativa de instalación, puesta a tierra y certificado de SCE.
- 1.4. Normativa eléctrica.
- 1.5. Compatibilidad electromagnética.
- 1.6. Normativa de protección contra incendios.
2. Consideraciones generales.
3. Tipificación de subsistemas.
 - 3.1. Modelo y arquitectura del SCE.
 - 3.2. Descripción de los Subsistemas.
 - 3.2.1. Subsistema Horizontal.
 - 3.2.2. Subsistema Troncal de Edificio.
 - 3.2.3. Subsistema Troncal de Campus.
 - 3.2.4. Subsistema de Interconexión con Proveedores de Servicio.
 - 3.2.5. Subsistema de Distribución de Vídeo-Audio.
 - 3.2.6. Subsistema de Administración y Gestión.
4. Tipificación de sedes.
 - 4.1. Tipificación general.
 - 4.1.1. Número de plantas.
 - 4.1.2. Superficie por planta.
 - 4.1.3. Número de edificios que componen la sede.
 - 4.2. Edificios compartidos.
5. Relación sedes-subsistemas.
 - 5.1. Casos de Aplicación.
 - 5.1.1. Dos edificios con tres plantas.
 - 5.1.2. Un edificio aislado con tres plantas.
 - 5.1.3. Un edificio aislado con una planta.
6. Requerimientos de diseño y dimensionado.
 - 6.1. Subsistema Horizontal.
 - 6.1.1. Requerimientos de diseño y dimensionado.
 - 6.1.2. Requerimientos de los componentes del Subsistema.
 - 6.2. Subsistema Troncal de Edificio.
 - 6.2.1. Requerimientos de diseño y dimensionado.
 - 6.2.2. Requerimientos de los componentes del Subsistema.
 - 6.3. Subsistema Troncal de Campus.
 - 6.3.1. Requerimientos de diseño y dimensionado.
 - 6.3.2. Requerimientos de los componentes del Subsistema.
 - 6.4. Subsistema de Interconexión con Proveedores de Servicio.
 - 6.4.1. Requerimientos de diseño y dimensionado.
 - 6.4.2. Requerimientos de los componentes del Subsistema.
 - 6.5. Criterios de diseño para edificios compartidos.
 - 6.5.1. Edificios compartidos.
7. Gestión y administración del sistema.
 - 7.1. Repartidores.
 - 7.1.1. Repartidor de Campus.
 - 7.1.2. Repartidor de Edificio.
 - 7.1.3. Repartidores de Planta.
 - 7.2. Enlaces.
 - 7.2.1. Enlaces Horizontales.
 - 7.2.2. Enlaces Troncales de Edificio.
 - 7.2.3. Enlaces Troncales de Campus.
 - 7.3. Paneles de parcheo y bandejas de fibra.
 - 7.4. Bases de enchufe.
 - 7.5. Cajas de derivación.
 - 7.6. Tomas de usuario.
8. Requisitos de instalación.
 - 8.1. Tendido del cableado.
 - 8.1.1. Cruce con elementos eléctricos.
 - 8.2. Conexión de cable de pares.
 - 8.2.1. Margen de cable en los armarios.
 - 8.2.2. Procedimiento de conexión.
 - 8.3. Armarios de comunicaciones.
 - 8.3.1. Colocación de cables dentro de los armarios.
 - 8.3.2. Colocación de elementos dentro de los armarios.
 - 8.3.3. Conexión a tierra de los armarios.
 - 8.4. Tomas de usuario.
 - 8.4.1. Cajas de superficie.
 - 8.4.2. Rosetas en caja empotrada.
 - 8.4.3. Cajas de suelo.
 - 8.4.4. Conexión del cable a la toma de usuario.
9. Requisitos para instalaciones eléctricas dedicadas.
 - 9.1. Introducción.
 - 9.2. Características generales.
 - 9.3. Puesta a tierra de los elementos.
 - 9.4. Dimensionado de la IED.
 - 9.4.1. IED básica.
 - 9.4.2. IED ampliada.
 - 9.4.3. Dimensionado de los circuitos.
 - 9.4.4. Tomas de corriente.
 - 9.4.5. Elementos de mando y protección y sección de los conductores.
 - 9.5. Etiquetado de la IED.
 - 9.5.1. Etiquetado de los cuadros eléctricos.
 - 9.5.2. Etiquetado de las cajas de derivación eléctricas.
 - 9.5.3. Etiquetado de los circuitos eléctricos.
 - 9.5.4. Etiquetado de las tomas de corriente.
 - 9.6. Sistema de alimentación ininterrumpida (SAI).
10. Certificación de la instalación.
 - 10.1. Certificación de cable de cobre.
 - 10.2. Certificación de fibra óptica.
 - 10.3. Certificación de la IED.
11. Verificación de la instalación.
12. Documentación de proyecto.
 - 12.1. Documentación mínima a incluir en las ofertas.
 - 12.2. Documentación de Ejecución de Obra.
 - 12.3. Documentación Final de Obra.
13. Relación de acrónimos y abreviaturas.
 1. Normativa aplicable.

En este apartado se detallan las normas UNE-EN aplicables al sistema de cableado estructurado (en adelante SCE), compatibilidad electromagnética y protección contra incendios, así como las normas españolas para instalaciones eléctricas.

Al tratarse de Normas Europeas, su utilización es obligatoria para las compras de sistemas dentro de las administraciones de los estados miembros de la Unión Europea, según la Decisión del Consejo de Ministros de la Unión Europea (87/95/CEE) para las Compras Públicas de Sistemas Abiertos (EPHOS, 2).

No obstante, se incluyen otras normas (ISO, ANSI, EIA/TIA) al objeto de abarcar todos los aspectos requeridos.
 - 1.1. Normativa de cableado:
 - UNE-EN 50173:2005, «Tecnología de la información. Sistemas de cableado genérico».

- ISO/IEC 11801: Information technology – Generic cabling for customer premises.
- IEC 60793-1-1 (1995), «Optical Fiber: Part 1 Generic Specification».

1.2. Normativa de conducciones:

- UNE-EN 50310:2002, «Aplicación de la conexión equipotencial y de la puesta a tierra en edificios con equipos de tecnología de la información».
- UNE-EN 50086:CORR 2001, «Sistemas de tubos para la conducción de cables».
- UNE-EN 50085/A1:1999, «Sistemas de canales para cables y sistemas de conductos cerrados de sección no circular para instalaciones eléctricas».
- UNE-EN 61357, «Sistemas de bandejas y de bandejas de escalera para la conducción de cables».

1.3. Normativa de instalación, puesta a tierra y certificado de SCE:

- UNE-EN 50174-1:2001, «Tecnología de la información. Instalación del cableado. Especificación y aseguramiento de la calidad».
- UNE-EN 50174-2:2001, «Tecnología de la información. Instalación del cableado. Métodos de planificación de la instalación en el interior de los edificios».
- UNE-EN 50174-3:2005, «Tecnología de la información. Instalación del cableado. Métodos de planificación de la instalación en el exterior de los edificios».
- UNE-EN 50346:2004, «Tecnologías de la información. Instalación de cableado. Ensayo de cableados instalados».
- UNE-EN 50310:2002, «Aplicación de la conexión equipotencial y de la puesta a tierra en edificios con equipos de tecnología de la información».
- UNE-EN 12825:2002, «Pavimentos elevados registrables».
- EN 300253 V2.1.1, «Ingeniería Ambiental (EE). Puesta a tierra y toma de masa de los equipos de telecomunicación en los centros de telecomunicaciones».
- EN 50173-5, «Data centers».

1.4. Normativa eléctrica:

- Reglamento Electrotécnico de Baja Tensión (RBT, Real Decreto 842/2002) e Instrucciones Técnicas Complementarias del Ministerio de Industria.

1.5. Compatibilidad electromagnética:

- UNE-EN 300127 V1.2.1, «Cuestiones de compatibilidad electromagnética y espectro radioeléctrico (ERM)».
- UNE-EN 55024/A2:2004, «Equipos de tecnología de la información. Características de inmunidad. Límites y métodos de medida».
- UNE-EN 55022/A2:2004, «Equipos de tecnologías de la información. Características de las perturbaciones radioeléctricas. Límites y métodos de medida».

Para obtener la conformidad con los requisitos esenciales de la Directiva de CEM se deben cumplir las llamadas «normas producto», pero en su defecto, las «normas genéricas» son suficientes.

El cableado en sí mismo se considera formado por componentes pasivos únicamente y no está sujeto a las normas CEM. Sin embargo, para mantener las prestaciones electromagnéticas del sistema de tecnología de la información (que comprende tanto cableado pasivo como equipos activos), deberán seguirse los requisitos

sobre instalación contenidos en las normas EN-50714-1, EN-50714-2 y EN-50714-3.

1.6. Normativa de protección contra incendios. Los siguientes estándares internacionales hacen referencia a la utilización de cables con cubierta retardante al fuego, y esca emisión de humos no tóxicos y libres de halógenos:

- UNE-EN 50290-2-26:2002 «Cables de comunicación. Parte 2-26: Reglas comunes de diseño y construcción. Mezclas libres de halógenos y retardantes de la llama para aislamientos.»
- UNE-EN 50290-2-27:2002 «Cables de comunicación. Parte 2-27: Reglas comunes de diseño y construcción. Mezclas libres de halógenos y retardantes de la llama para cubiertas.»
- UNE-HD 627-7M:1997 «Cables multiconductores y multipares para instalación en superficie o enterrada. Parte 7: Cables multiconductores y multipares libres de halógenos, cumpliendo con el HD 405.3 o similar. Sección M: Cables multiconductores con aislamiento de EPR o XLPE y cubierta sin halógenos y cables multipares con aislamiento de PE y cubierta sin halógenos».
- EN 1047, «Data Security, fire protection».
- UNE-EN 12094-5:2001, «Sistemas fijos de extinción de incendios. Componentes para sistemas de extinción mediante agentes gaseosos. Parte 5: Requisitos y métodos de ensayo para válvulas direccionales de alta y baja presión y sus actuadores para sistemas de CO2».
- UNE-EN 12259:2002, «Protección contra incendios. Sistemas fijos de lucha contra incendios. Componentes para sistemas de rociadores y agua pulverizada. Parte 1: Rociadores automáticos».
- IEC 332: Sobre propagación de incendios.
- IEC 754: Sobre emisión de gases tóxicos.
- IEC 1034: Sobre emisión de humo.

Para el diseño y acondicionamiento de salas de comunicaciones, se tendrán en cuenta las directrices indicadas en el Código Técnico de la Edificación, documento básico SI «Seguridad en caso de incendios».

2. Consideraciones generales.

Este documento, como guía de normalización del proceso de implantación de un SCE, recoge los diferentes subsistemas que lo integran, indicando las directrices para su dimensionado y los requisitos que deben cumplir.

A continuación, tipifica las sedes administrativas y establece una relación entre sedes y subsistemas, facilitando el diseño del SCE en función de cada tipo de sede. También recoge las correspondientes prescripciones de instalación, equipamiento de salas de comunicaciones e instalaciones eléctricas dedicadas.

Para terminar, indica los parámetros de certificación que toda instalación debe superar para ser aceptada, así como la documentación que debe entregarse en cada una de las fases del proyecto.

El documento concluye con una relación de los acrónimos empleados.

3. Tipificación de subsistemas.

3.1. Modelo y arquitectura del SCE. La topología de los proyectos de SCE en edificios de la Junta de Andalucía seguirá el esquema jerárquico en árbol que describe la norma UNE-EN 50173, «Tecnología de la información. Sistemas de cableado genérico».

Dado que la arquitectura recogida en esta norma no es suficiente para resolver la conexión con los operadores de telecomunicaciones, se ha añadido un nuevo sub-

sistema que denominamos Subsistema de Interconexión con Proveedores de Servicio (SX).
 Un sistema de cableado genérico contiene hasta tres subsistemas: Subsistema Troncal de Campus (SC), Sub-

sistema Troncal de Edificio (SE) y Subsistema Horizontal (SH). Los subsistemas de cableado se conectan entre sí para crear un sistema genérico como el mostrado en la figura 3.1:

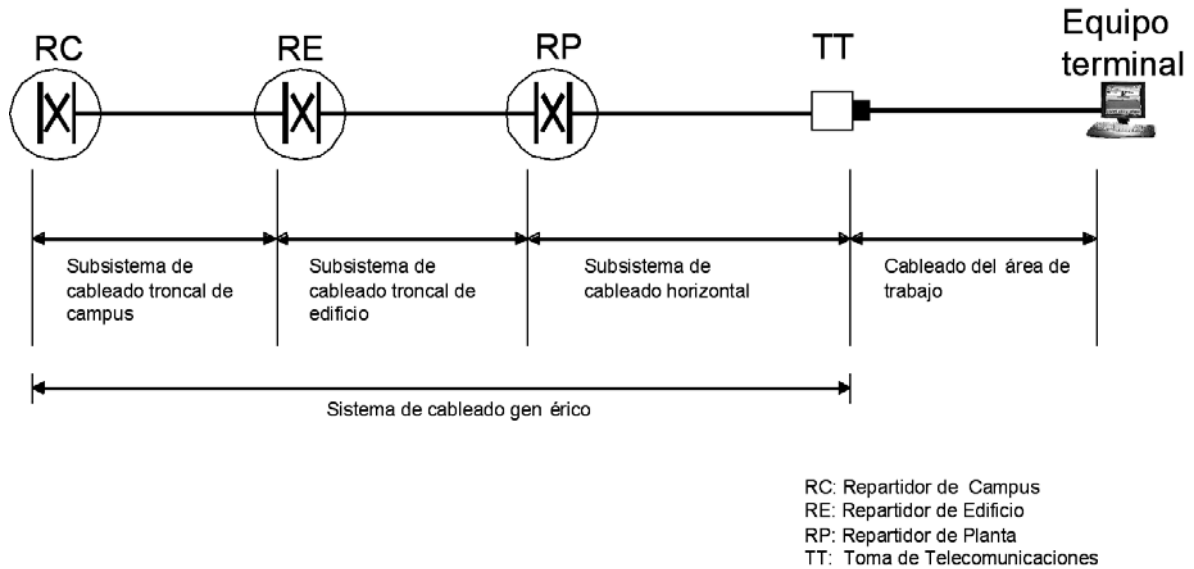


Fig. 3.1: Estructura de cableado genérico

Desde una perspectiva funcional, los elementos integrantes de los subsistemas de cableado se interconec-

tan para formar la topología jerárquica básica mostrada en la figura 3.2:

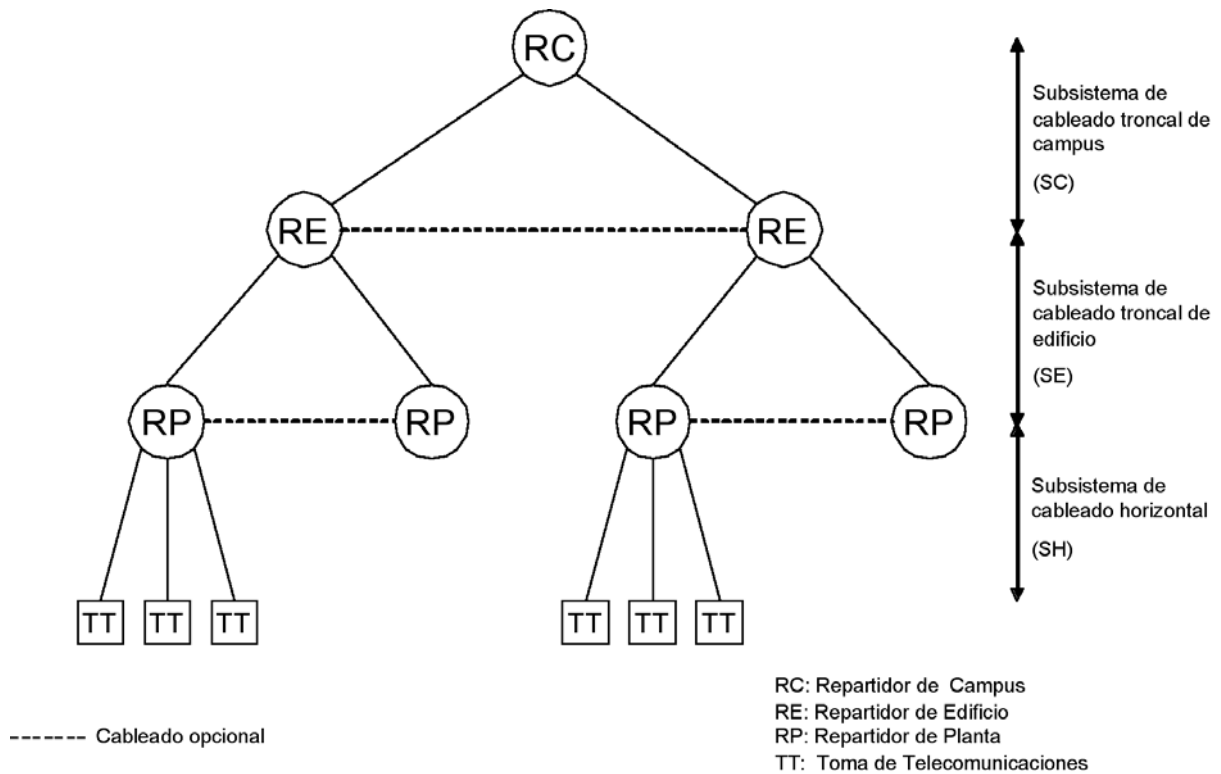


Fig. 3.2: Estructura jerárquica del cableado genérico.

En el campus o complejo existirá un Repartidor de Campus (RC), que concentrará toda la red de comunicaciones del complejo.

En cada edificio existirá un Repartidor de Edificio (RE). Todos los RE se conectarán directamente al RC mediante el Subsistema Troncal. En el caso de comple-

jos de un solo edificio, el RE coincidirá con el RC y se le aplicarán los requerimientos exigidos a un RC.

En cada edificio habrá uno o varios Repartidores de Planta (RP), desde los que parten los enlaces hasta las tomas de telecomunicaciones. Cada RP se conectará directamente al RE de su edificio mediante el Subsistema Troncal de Edificio. En los casos en los que por las características del edificio sea necesario un único RP, éste coincidirá con el RE y se le aplicarán los requerimientos exigidos a un RE.

A los subsistemas normalizados, la Junta de Andalucía añade el Subsistema de Interconexión con Provee-

dores de Servicios que complementa la arquitectura normalizada y que aporta mayor eficacia al diseño del SCE.

El Subsistema de Interconexión con Proveedores de Servicios (SX) tiene por objeto facilitar el acceso a los servicios de los operadores de telecomunicación, proporcionando una preinstalación de canalizaciones y conductos desde el repartidor de mayor orden jerárquico del sistema hasta los puntos de entrada o acometidas de dichos proveedores.

La jerarquía de repartidores que delimitan todos los subsistemas que pueden presentarse en un SCE de la Junta de Andalucía se aprecian en la figura 3.3:

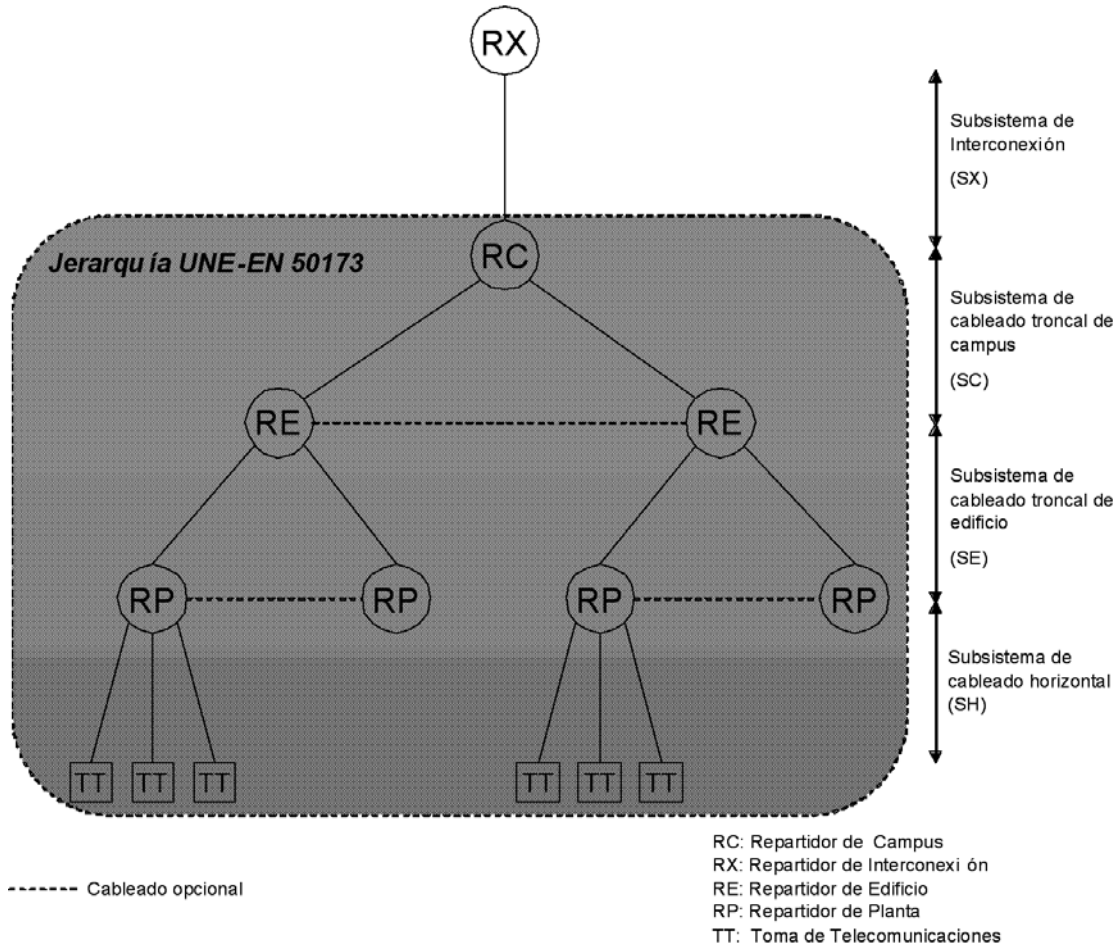


Fig. 3.3: Estructura jerárquica SCE de la Junta de Andalucía

El Repartidor de Interconexión (RX), si bien se define como elemento funcional diferenciado, es físicamente coincidente con el repartidor de mayor orden jerárquico del complejo, usando unidades de armario reservadas en dicho repartidor.

3.2. Descripción de los Subsistemas.

3.2.1. Subsistema Horizontal.

El subsistema horizontal se extiende desde el Repartidor de Planta (RP) hasta las tomas de telecomunicaciones (TT) conectadas al mismo. El subsistema incluye:

- a) El cableado del subsistema.
- b) La terminación mecánica de los cables de horizontal incluyendo las conexiones (por ejemplo las interconexiones o conexiones paralelas) tanto en la toma de

telecomunicaciones como en el repartidor de planta junto con los latiguillos de parcheo y/o puentes en dicho repartidor.

c) Las tomas de telecomunicaciones. Los latiguillos de equipo no se consideran parte del mismo.

El cableado horizontal se realizará de una sola tira entre la toma de telecomunicaciones y el panel de conectores del armario repartidor de planta, estando terminantemente prohibidos los puntos de transición, empalmes o inserción de dispositivos.

3.2.2. Subsistema Troncal de Edificio.

El Subsistema Troncal de Edificio (SE) se extiende desde el/(os) Repartidor/(es) de Edificio (RE) al/(a los) Repartidor/(es) de Planta (RP). Cuando está presente, el subsistema incluye:

a) El cableado del subsistema.

b) La terminación mecánica de los cables de la vertical del edificio incluyendo las conexiones (por ejemplo las interconexiones o las conexiones cruzadas) tanto en el repartidor de edificio como en los repartidores de planta junto con los latiguillos de parcheo y/o puentes en el repartidor de edificio. Los latiguillos de equipo no se consideran parte del mismo.

El cableado vertical puede proporcionar conexión directa entre Repartidores de Planta. Cuando exista debe ser como ruta de seguridad (backup) y de manera adicional al necesario para la topología jerárquica básica.

3.2.3. Subsistema Troncal de Campus.

El Subsistema Troncal de Campus (SC) queda delimitado por el Repartidor de Campus (RC) y cada uno de los Repartidores de Edificio (RE).

El subsistema de cableado troncal de campus se extiende desde el RC a los RE ubicados en los distintos edificios que componen el campus. Cuando está presente, el subsistema incluye:

a) El cableado del subsistema.

b) La terminación mecánica de los cables de troncal de campus incluyendo las conexiones tanto en el repartidor de campus como en el repartidor de edificio. Los latiguillos de equipo no se consideran parte del mismo.

El cableado troncal de campus puede proporcionar conexión directa entre repartidores de edificio. Cuando exista debe ser adicional al necesario para la topología jerárquica básica.

3.2.4. Subsistema de Interconexión con Proveedores de Servicio.

El Subsistema de Interconexión con Proveedores de Servicio (SX) soporta las instalaciones (acometidas, cableado, equipamiento, ...) de los operadores de telecomunicación. Es el encargado de conducir hasta el armario principal de comunicaciones o Repartidor de Interconexión el cableado de cada uno de estos proveedores, desde el punto de entrada que este tenga en el edificio, así como de albergar el equipamiento de cliente que posibilita el acceso a los servicios de telecomunicación.

El subsistema proporciona, por un lado, infraestructuras de conexión para accesos cableados a la red corporativa, dando lugar a instalaciones que conectan el Repartidor de Interconexión (RX) con la acometida exterior del edificio. Por otro lado, proporciona infraestructuras de conexión para los accesos vía radio a la red corporativa (bucle inalámbrico, satélite, radioenlace, etc.), dando lugar a instalaciones que conectan el RX con los sistemas de captación situados en la cubierta del edificio.

El Repartidor de Interconexión, si bien se define como elemento funcional independiente, debe implementarse como unidades de armario reservadas en bastidores alojados en el Repartidor de Campus del inmueble.

De esta forma, los criterios de dimensionado del RX que se dan en este documento hacen referencia a las unidades de armario que tendrán que ser dedicadas a la funcionalidad de Repartidor de Interconexión para albergar los equipos de red de los proveedores de servicio (routers, convertidores de medio, PTRs, etc.).

Este subsistema evita que tengan que realizarse nuevas instalaciones de tubos y canalizaciones para la provisión del servicio por parte de los proveedores de Red corporativa.

Los requerimientos de este subsistema que afectan a las características constructivas del inmueble son de aplicación para el caso de edificios de nueva construcción o grandes reformas, por lo que aparecen desarrollados en el Anexo I de la presente instrucción.

El Subsistema de Interconexión incluye:

a) Las infraestructuras de enlace desde el exterior del edificio y la cubierta hasta el Repartidor de Interconexión (RX).

b) El Repartidor de Interconexión (RX), que provee del espacio necesario para alojar los equipos de cliente que instalarán los proveedores de red corporativa.

3.2.5. Subsistema de Distribución de Vídeo-Audio.

El Subsistema de Distribución de Vídeo-Audio (SD) se encarga de proveer las infraestructuras soporte para la adaptación y distribución de señales de radio y televisión.

Este subsistema se instalará en aquellos edificios en los que se desee proporcionar señal audiovisual a tomas de usuario seleccionadas.

Al definirse este subsistema como un conjunto de infraestructuras soporte para canalización y alojamiento de sistemas, se incluye su descripción en el Anexo I, siendo aplicable en el caso de edificios de nueva construcción o grandes reformas.

3.2.6. Subsistema de Administración y Gestión.

El Subsistema de Administración y Gestión (SA) no está formado por elementos de la arquitectura del SCE, es el conjunto de directrices que garantizan la óptima administración y gestión del SCE.

4. Tipificación de sedes.

Se ha realizado una tipificación de los inmuebles, en función de sus características y/o uso, con el fin de facilitar el diseño de los SCE.

Se consideran dos tipificaciones de sedes:

- Una general, en la que se dividen las sedes en función de sus características constructivas.
- Una específica, para edificios compartidos.

4.1. Tipificación general.

La tipificación general se basa en las características constructivas que presentan las sedes.

Para realizar la clasificación se toman los siguientes criterios:

- Número de plantas.
- Superficie por planta.
- Número de edificios que componen la sede.

4.1.1. Número de plantas.

En función del número de plantas con que cuenta la sede se establece la siguiente distinción:

- Sedes con una planta.
- Sedes con dos plantas.
- Sedes con más de dos plantas.

4.1.2. Superficie por planta.

En función de la superficie de cada planta se establece la siguiente distinción:

- Plantas con menos de 500 m².
- Plantas con más de 500 m² y menos de 1.000 m².
- Plantas con más de 1.000 m².

4.1.3. Número de edificios que componen la sede.

En función del número de edificios que componen la sede se establece la siguiente distinción:

- Sedes formadas por un único edificio.
- Sedes formadas por dos o más edificios.

4.2. Edificios compartidos.

Serán edificios compartidos a los efectos del presente documento, aquellos inmuebles que alojen a varias dependencias administrativas adscritas a distintos Organismos de la Junta de Andalucía, compartiendo un acceso común a la red corporativa de telecomunicaciones.

A modo de ejemplo, podemos citar como caso típico de edificio compartido aquel inmueble que aloja a las Delegaciones Provinciales de varias Consejerías de la Junta de Andalucía en una determinada capital de provincia.

5. Relación sedes-subsistemas.

Se ha elaborado, a modo de recomendación, una matriz Tipo Sede-Subsistema que presenta los subsistemas aplicables a cada sede según la tipificación general realizada.

La matriz permite consultar de manera rápida los subsistemas del SCE que son necesarios en el diseño de la infraestructura de comunicaciones, en función de las características constructivas de las sedes.

En la matriz no se incluyen los Subsistemas de Administración y de Interconexión con Proveedores de Servicios, por ser comunes en cualquier diseño que se realice para un SCE.

		Edificios aislados			Conjuntos de dos o más edificios		
		Una planta	Dos plantas	Más de dos plantas	Una planta	Dos plantas	Más de dos plantas
	< 500 m ²	ⓇP	ⓇP	ⓇP ⓇE	ⓇP ⓇC	ⓇP ⓇC	ⓇP ⓇE ⓇC
	> 500 m ² < 1000 m ²	ⓇP	ⓇP ⓇE	ⓇP ⓇE	ⓇP ⓇC	ⓇP ⓇE ⓇC	ⓇP ⓇE ⓇC
	> 1000 m ²	ⓇP ⓇE	ⓇP ⓇE	ⓇP ⓇE	ⓇP ⓇE ⓇC	ⓇP ⓇE ⓇC	ⓇP ⓇE ⓇC

ⓇP Repartidor de Planta ⓇE Repartidor de Edificio ⓇC Repartidor de Campus

Fig. 5.1: Matriz de relación de sedes-subsistemas.

Al ser la anterior matriz una recomendación de índole general, pueden presentarse casos singulares en los que el SCE precise de un diseño con un número o tipología distinta de subsistemas.

5.1. Casos de Aplicación.

A continuación, y a modo de ejemplo, se presentan tres casos de aplicación al diseño del SCE en diversos tipos de edificios.

Los casos de aplicación son los siguientes:

- a) Arquitectura del SCE de dos edificios con tres plantas por edificio y una superficie entre 500 y 1.000 m² por planta.
- b) Arquitectura del SCE de un edificio aislado con tres plantas por edificio y una superficie entre 500 y 1.000 m² por planta.
- c) Arquitectura del SCE de un edificio aislados con una planta entre 500 y 1.000 m².

1.000 m² por planta.

c) Arquitectura del SCE de un edificio aislados con una planta entre 500 y 1.000 m².

En estos tres casos se recogen las funcionalidades de los distintos repartidores que componen el SCE.

5.1.1. Dos edificios con tres plantas.

Este caso muestra la existencia de todos los repartidores de la jerarquía del SCE.

Para mostrarlos se ha supuesto un SCE de dos edificios con tres plantas por edificio y una superficie entre 500 y 1.000 m² por planta.

Para el diseño de este SCE será necesario un Repartidor de Campus, dos Repartidores de Edificio y un Repartidor Horizontal por planta. Asimismo es necesario un Repartidor de Interconexión (RX) integrado en el RC.

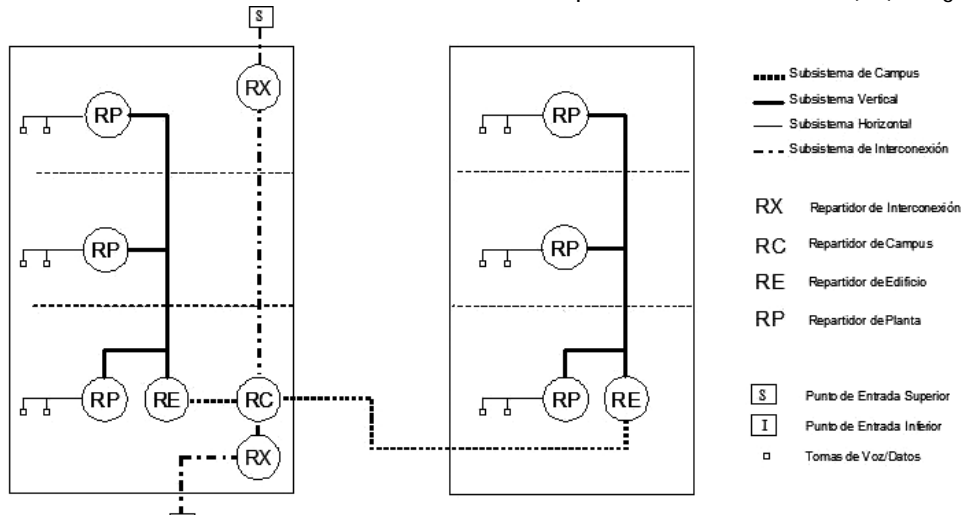


Fig.5.2: Arquitectura del SCE de dos edificios.

5.1.2. Un edificio aislado con tres plantas.

Este caso muestra la existencia de todos los repartidores de la jerarquía del SCE a excepción del Repartidor de Campus.

Para mostrar como en ausencia del RC, el Repartidor de Edificio (RE) es el que aloja el Repartidor de Interconexión (RX), se ha supuesto un SCE de un edificio aislado con tres plantas por edificio y una superficie entre 500 y 1.000 m² por planta.

Para el diseño de este SCE será necesario un Repartidor de Edificio y un Repartidor de Planta por planta. Asimismo es necesario un Repartidor de Interconexión (RX) integrado en el RE.

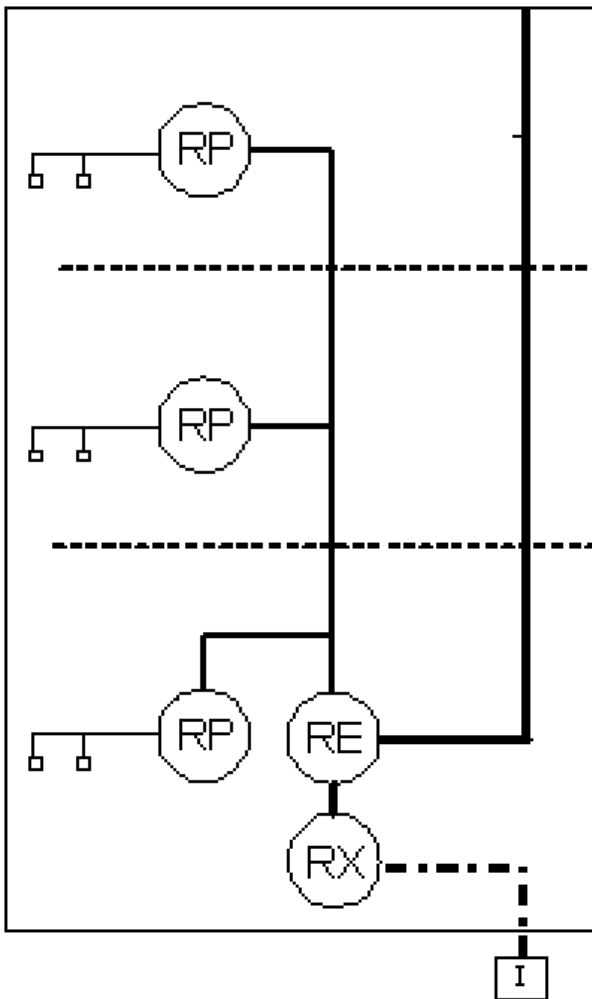


Fig. 5.3: Arquitectura del SCE de un edificio aislado.

5.1.3. Un edificio aislado con una planta.

Este caso muestra la existencia de todos los repartidores de la jerarquía del SCE a excepción del Repartidor de Campus y Edificio.

Para mostrar cómo en ausencia del RC y del RE, el Repartidor de Planta (RP) es el que aloja el Repartidor de Interconexión (RX), se ha supuesto un SCE de un edificio aislado con una planta y con una superficie entre 500 y 1.000 m².

Para el diseño de este SCE será necesario un Repartidor de Planta. Asimismo, es necesario un Repartidor de Interconexión (RX) integrado en el RP.

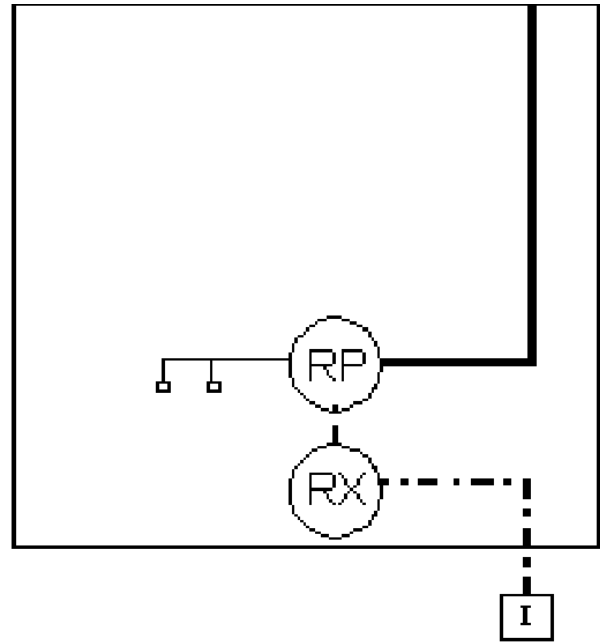


Fig. 5.4: Arquitectura del SCE de un edificio aislados con una planta

6. Requerimientos de diseño y dimensionado.

Este apartado recoge las prescripciones para el diseño y dimensionado del SCE. Los requerimientos para las infraestructuras de canalización necesarias para el tendido de cables aparecen descritas en el Anexo I, al afectar a las características constructivas del inmueble.

6.1. Subsistema Horizontal.

6.1.1. Requerimientos de diseño y dimensionado.

Tomas de Telecomunicaciones.

Para el cálculo del número de tomas de usuario se seguirán los siguientes criterios:

- Al menos una toma doble por cada usuario previsto.
- Al menos una toma doble por despacho.
- Al menos una toma doble por cada 10 m² útiles o fracción.
- Al menos una toma simple para un punto de acceso inalámbrico por cada 200 m².

Repartidores.

Para el cálculo del número de RP seguirá los siguientes criterios:

- La distancia máxima entre la toma de usuario y el conector ubicado en el armario Repartidor de Planta será de 90 metros (longitud mecánica).
- La ubicación será preferentemente próxima a la vertical del edificio, dando prioridad a ubicaciones centradas dentro de la planta. La posición, si es posible, será la misma en todas las plantas.
- Para longitudes mecánicas máximas inferiores a 90 metros, se instalará un Repartidor de Planta (RP) con un mínimo de uno por planta.

Para el cálculo del tamaño del repartidor se considerará la suma total de tomas de usuario y se seguirán los siguientes criterios:

- Al menos una unidad de armario para cada 24 tomas de usuario de 4 pares.

- Al menos una unidad de armario por cada 24 tomas de usuario para una guía pasacable.
- Al menos una unidad de armario para cada 50 extensiones de telefonía analógica o digital.
- Al menos una unidad de armario para cada 24 tomas de datos (incluidas ToIP y VoIP) para conmutadores de planta.
- Al menos una unidad de armario para cada 12 enlaces de fibra.
- Al menos una unidad de armario para cada 6 tomas eléctricas a instalar en el armario.
- La dimensión en unidades del repartidor debe calcularse dejando un 30% del total de las unidades del mismo libres para futuros usos o ampliaciones.

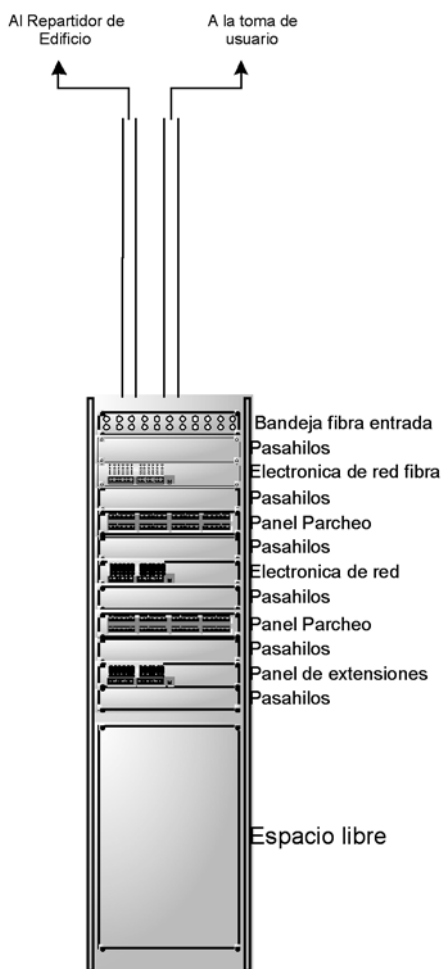


Figura 6.1: Detalle orientativo de ocupación de un Repartidor de Planta.

6.1.2. Requerimientos de los componentes del Subsistema.

Tomas de telecomunicaciones.

Los requerimientos mínimos de las tomas son los necesarios para cumplir con Categoría 6 para cuatro pares con o sin pantalla, aportando Clase E al enlace horizontal.

En los casos en los que la toma se alcance con fibra óptica, se instalará una toma con conector normalizado tipo SC Duplex.

Cableado.

Los requerimientos mínimos de los cables son balanceados para cumplir Categoría 6, de cuatro pares con o sin pantalla, aportando Clase E al enlace horizontal.

Los cables de cuatro pares tendrán cubiertas libres de halógenos y de baja emisión de humos (LSZH).

En caso de instalarse fibra óptica, será multimodo de índice gradual 50/125 micras.

Los cables correspondientes al Subsistema Horizontal acabarán en los paneles de parcheo del Repartidor de Planta correspondiente.

Se reserva una distancia máxima de 10 metros para la suma total de las longitudes de los cables del área de trabajo más los cables del armario de telecomunicaciones (latiguillos de parcheo y de usuario).

Repartidores.

El RP estará adecuadamente dimensionado para albergar las conexiones, tanto de voz como de datos, y la electrónica de red de planta.

En el caso de que en el complejo no exista RE, el RP estará dimensionado para albergar las funciones del mismo y del RE.

Los requerimientos mínimos para los armarios serán las siguientes:

- Armarios tipo rack de 19", con anchura mínima 600 mm. y fondo mínimo 800 mm. La altura será la obtenida del cálculo de dimensionado teniendo en cuenta que la altura máxima estándar son 42 U.

- Se recomienda el uso de termo ventilación con termostato digital y control de potencia de los electroventiladores.

- Cierres laterales desmontables con cerradura.
- La puerta trasera será metálica micro perforada y la delantera será de cristal.

- Cerraduras de seguridad en puertas delanteras y traseras.

- Accesos de cableado por la parte superior e inferior.

Dispondrán de dos perfiles delanteros y traseros. Los perfiles traseros deberán ser regulables para al menos tres fondos distintos.

- La terminación del armario será regular, sin cantos vivos ni lacado defectuoso.

En los puntos de acceso a los armarios, la distancia desde ellos a cualquier pared será como mínimo de 1 metro, de forma que permita manipular su interior para realizar los trabajos de mantenimiento.

En el caso de emplearse armarios murales de 19", tendrán las siguientes características:

- Dos cuerpos: El posterior fijado a la pared y el anterior abatible mediante sistema de bisagra.

- Accesorio de entrada de cables superior e inferior en cuerpo central y posterior.

- Perfiles fijos en la parte trasera del cuerpo central.
- Tapas superior e inferior con ranuras de ventilación.

Elementos interiores de los Repartidores.

Se utilizarán los siguientes tipos de elementos:

- Paneles de 24 tomas RJ-45 hembra con características mínimas necesarias para cumplir con Categoría 6 para cuatro pares con o sin pantalla, aportando Clase E al enlace horizontal y 1U, con elementos de etiquetado tanto para las tomas como para el panel.

- Paneles de 50 tomas RJ-45 hembra con características mínimas necesarias para cumplir con Categoría 3 o superior para cuatro pares con o sin pantalla, aportando Clase C al enlace vertical y 1U, con elementos de etiquetado tanto para las tomas como para el panel.

- Bandejas de fibra de 12 puertos SC duplex y 1U, con elementos de etiquetado tanto para las tomas como

para el panel. El acoplador SC Duplex contarán con tapas antipolvo.

- Pasahilos metálicos de 1U.
- Cada RP tendrá instaladas dos bases de enchufe.

Serán de tipo Schuko, con 6 tomas, dotadas de toma de tierra e interruptor bipolar luminoso con indicador de funcionamiento. Las bases dispondrán de escuadras laterales para montaje horizontal en bastidores de 19".

6.2. Subsistema Troncal de Edificio.

6.2.1. Requerimientos de diseño y dimensionado.

Cableado.

Para el cálculo del número de cables que conforman la vertical se seguirán los siguientes criterios:

- Al menos un par de fibras por cada 10 tomas de usuario o fracción pertenecientes a cada RP.
- Al menos cable de 50 pares de cables de cobre por cada panel de 50 tomas instalado en cada RP.

Repartidores.

Para el cálculo del número y ubicación de los RE seguirá el siguiente criterio:

- Al menos un RE por cada edificio.
- La distancia máxima entre el RE y los RP que dependen de él viene dada por la categoría del cable de fibra y la tecnología de transmisión que se vaya a emplear. Esta distancia se recoge en la siguiente tabla:

Fibras Multimodo	Longitud máxima del enlace para 1 Gbit/s (m)		Longitud máxima del enlace para 10 Gbit/s (m)	
	850 nm. (1000Base-e-SX)	1300 nm. (1000Base-LX)	850 nm. (10GBase-SR)	1300 nm. (10GBase-LX4)
EN 50173				
50/125 µm				
OM2	550	550	82	300
OM2 750	750	2000	82	300
OM3	970	600	300	300
OM3 550	1050	600	550	300
62,5/125 µm				
OM1	300	550	35	300
OM1 500	500	1000	65	300

En el proyecto deberá especificarse claramente si las distancias entre RE y RP implican una limitación al uso de alguna de las tecnologías indicadas. La longitud del cableado troncal de edificio deberá ser tenida en cuenta a la hora de elegir la electrónica del subsistema.

Para el cálculo del tamaño del repartidor se considerará el número de enlaces que de él parten hacia los RP o que llegan desde el RC, y se seguirán los siguientes criterios:

- Al menos una unidad de armario por cada panel o bandeja para una guía pasacable.

- Al menos una unidad de armario para cada 50 extensiones de telefonía analógica o digital.
- Al menos una unidad de armario para cada 8 enlaces de fibra para conmutadores de edificio.
- Al menos una unidad de armario para cada 12 enlaces de fibra, para bandejas de fibra.
- Al menos una unidad de armario para cada 6 tomas eléctricas a instalar en el armario.
- La dimensión en unidades del repartidor debe calcularse dejando un 30% del total de las unidades del mismo libres para futuros usos o ampliaciones.

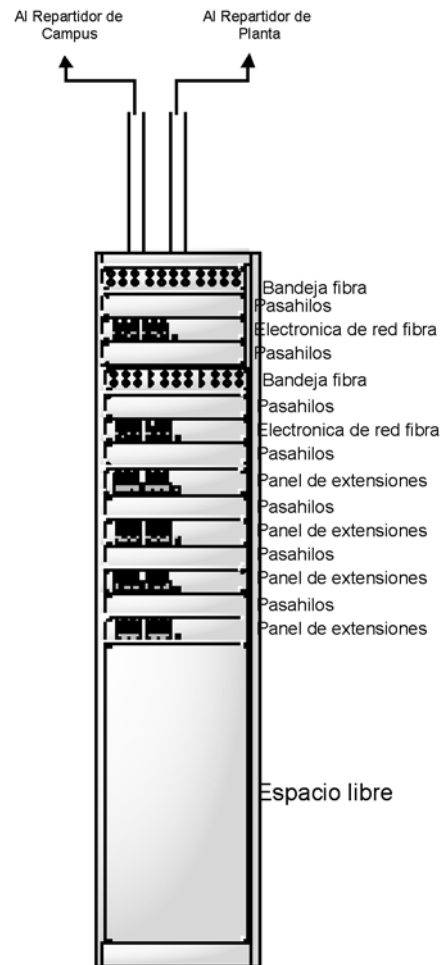


Figura 6.2: Detalle orientativo de ocupación de un Repartidor de Edificio.

6.2.2. Requerimientos de los componentes del Subsistema.

Cableado.

El cableado vertical para datos estará realizado con enlaces de fibra será multimodo de índice gradual 50/125 micras. Se emplearán cables de hasta 24 fibras.

Las mangueras de cable empleadas en este subsistema tendrán cubiertas libres de halógenos y de baja emisión de humos (LSZH). Deberán estar protegidas contra los roedores y la humedad.

Todas las fibras terminarán soldadas o fusionadas en paneles de 1U dentro del rack correspondiente.

El cableado vertical de cobre serán cables multipar de 25, 50 ó 100 pares. El cable multipar tendrá las características mínimas necesarias para cumplir con Cate-

goría 3 o superior con o sin pantalla, aportando Clase C o superior al enlace vertical.

Los cables del Subsistema Troncal de Edificio comenzarán en los paneles del RE y terminarán en los paneles del RP correspondiente.

Las mangueras empleadas en este subsistema tendrán cubiertas libres de halógenos y de baja emisión de humos (LSZH). Deberán estar protegidas contra los roedores y la humedad.

Repartidores.

La ubicación será preferentemente próxima a la vertical del edificio, dando prioridad a ubicaciones centradas dentro de la planta.

El RE estará adecuadamente dimensionado para albergar las conexiones, tanto de pares como de fibra, y la electrónica de red del edificio.

En el caso de que en el complejo no exista RC, el RE estará dimensionado para albergar las funciones del mismo.

Los requerimientos mínimos para los armarios serán las siguientes:

- Armarios tipo rack de 19", con anchura mínima 600 mm. y fondo mínimo 800 mm. La altura será la obtenida del cálculo de dimensionado teniendo en cuenta que la altura máxima estándar son 42 U.
- Termo ventilación con termostato digital y control de potencia de los electro ventiladores.
- Cierres laterales desmontables con cerradura.
- La puerta trasera será metálica micro perforada y la delantera será de cristal.
- Cerraduras de seguridad en puertas delanteras y traseras.
- Accesos de cableado por la parte superior e inferior.
- Dispondrán de dos perfiles delanteros y traseros. Los perfiles traseros deberán ser regulables para al menos tres fondos distintos.
- La terminación del armario será regular, sin cantos vivos ni lacado defectuoso.

En los puntos de acceso a los armarios, la distancia desde ellos a cualquier pared será como mínimo de 1 metro, de forma que permita manipular su interior para realizar los trabajos de mantenimiento.

En el caso de emplearse armarios murales de 19", tendrán las siguientes características:

- Dos cuerpos: El posterior fijado a la pared y el anterior abatible mediante sistema de bisagra.
- Accesorio de entrada de cables superior e inferior en cuerpo central y posterior.
- Perfiles fijos en la parte trasera del cuerpo central.
- Tapas superior e inferior con ranuras de ventilación.

Elementos interiores de los Repartidores.

Se utilizarán los siguientes tipos de elementos:

- Paneles de 50 tomas RJ-45 hembra con características mínimas necesarias para cumplir con Categoría 3 para cuatro pares con o sin pantalla, aportando Clase C al enlace vertical y 1U, con elementos de etiquetado tanto para las tomas como para el panel.
- Bandejas de fibra de 12 puertos SC duplex y 1U, con elementos de etiquetado tanto para las tomas como para el panel. El acoplador SC Duplex contarán con tapas antipolvo.
- Pasahilos metálicos de 1U.
- Cada RE tendrá instaladas, como mínimo, dos bases de enchufe. Serán de tipo Schuko, con 6 tomas, do-

tadas de toma de tierra e interruptor bipolar luminoso con indicador de funcionamiento. Las bases dispondrán de escuadras laterales para montaje horizontal en bastidores de 19".

6.3. Subsistema Troncal de Campus.

6.3.1. Requerimientos de diseño y dimensionado-

Cableado.

Para el cálculo del número de cables que conforman el cableado de campus se seguirán los siguientes criterios:

- Al menos un par de fibras por cada 5 pares de fibra perteneciente a la troncal de edificio con mayor número de fibras.
- Al menos un par de cobre por cada par instalado en la troncal del edificio con mayor número de pares.

Repartidores.

- Existirá un RC para complejos con dos o más edificios.
- La distancia máxima entre el RC y los RE que dependen de él viene dada por la categoría del cable de fibra y la tecnología de transmisión que se vaya a emplear. Esta distancia se recoge en la siguiente tabla:

Fibras Monomodo	Longitud máxima del enlace para 1 Gbit/s (m)		Longitud máxima del enlace para 10 Gbit/s (m)	
	850 nm (1000Base-e-SX)	1300 nm (1000Base-LX)	850 nm (10GBase-SR)	1300 nm (10GBase-LX4)
EN 50173			850 nm (10GBase-SW)	
9/125 µm				
OS1	N/A	5000	N/A	10000

En el proyecto deberá especificarse claramente si las distancias entre RC y RE implican una limitación al uso de alguna de las tecnologías indicadas. La longitud del cableado troncal de campus deberá ser tenida en cuenta a la hora de elegir la electrónica del subsistema.

Para el cálculo del tamaño del repartidor se considerará el número de enlaces que parten del mismo y se seguirán los siguientes criterios:

- Al menos una unidad de armario para cada panel o bandeja para una guía pasacable.
- Al menos una unidad de armario para cada 50 extensiones de telefonía analógica o digital.
- Al menos una unidad de armario para cada 12 puntos de fibra.
- Al menos 10 unidades de armario para la electrónica de red y los equipos de los proveedores de servicio.
- Al menos una unidad de armario para cada 6 tomas eléctricas a instalar en el armario.
- La dimensión en unidades del repartidor debe calcularse dejando un 30% del total de las unidades del mismo libres para futuros usos o ampliaciones.

En función de la dimensión del SCE a diseñar se admiten dos configuraciones:

1. Instalaciones donde todo el equipamiento de voz y datos queda recogido en el mismo armario de 42 U. Los pares de extensiones de la centralita estarán

parcheados a los paneles de voz del armario. Este parcheo será responsabilidad del instalador de la centralita.

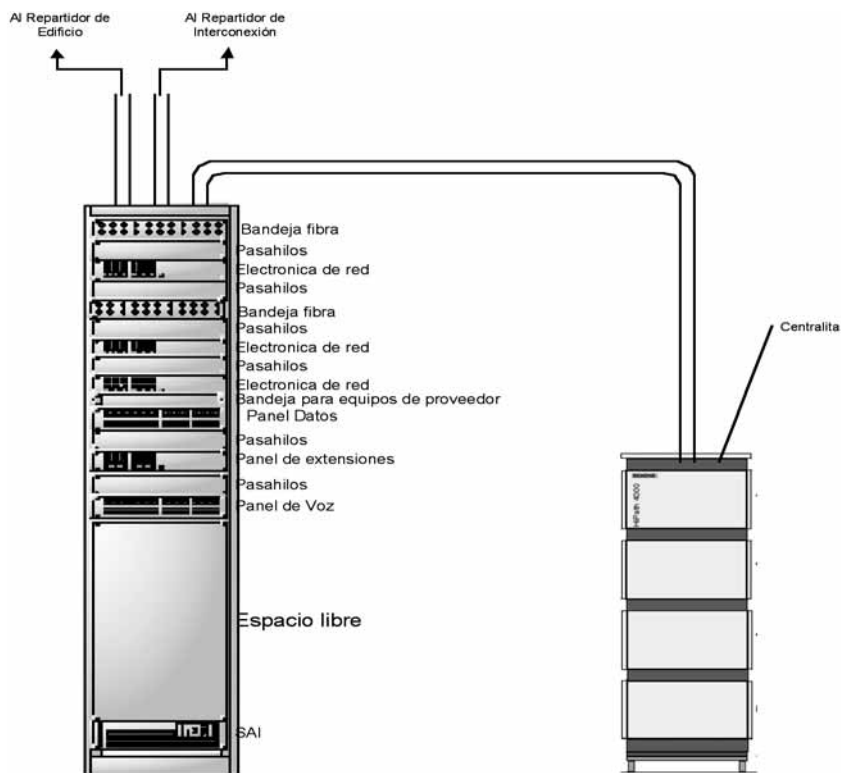


Figura 6.3: Detalle orientativo de ocupación de un Repartidor de Campus (I).

2. Instalación donde el equipamiento de datos (paneles y electrónica de red) se alojan en un armario inde-

pendiente al del equipamiento de voz (paneles y extensiones telefónicas).

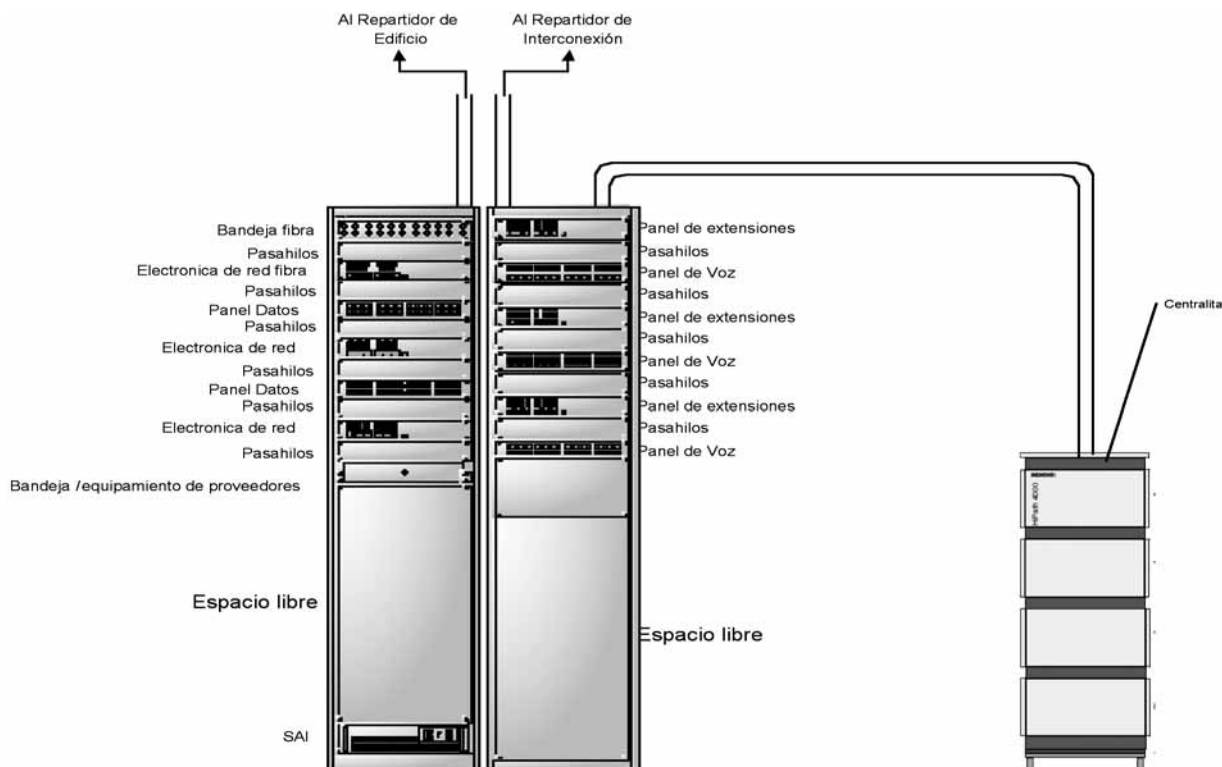


Figura 6.4: Detalle orientativo de ocupación de un Repartidor de Campus (II).

6.3.2. Requerimientos de los componentes del Sub-sistema.

Cableado.

Los cables del Subsistema de Campus comenzarán en los paneles del RC y terminarán en los paneles del RE correspondiente.

El cableado de campus se realizará en una sola tirada, salvo casos debidamente justificados, entre los dos distribuidores a unir. Se prohíbe el uso de empalmes o inserciones de otros dispositivos intermedios.

El cableado de campus para datos estará realizado con enlaces de fibra monomodo 9/125 micras. Se emplearán cables de hasta 24 fibras.

El cableado de campus de cobre serán cables multipar de 25, 50 ó 100 pares. El cable multipar tendrá las características mínimas necesarias para cumplir con Categoría 3 o superior con o sin pantalla, aportando Clase C o superior al enlace vertical.

Las mangueras de cable empleadas en este sub-sistema tendrán cubiertas libres de halógenos y de baja emisión de humos (LSZH). Deberán estar protegidas contra los roedores y la humedad.

Todas las fibras acabarán soldadas o fusionadas en paneles de 1U dentro del rack correspondiente.

Es obligatoria la utilización de descargadores contra sobretensiones en los extremos de conexión de los cables de cobre.

El cableado de campus en zonas de riesgo (p.e. sótanos), deberá estar protegido contra agentes exteriores físicos y eléctricos.

Repartidores.

El RC estará adecuadamente dimensionado para albergar las conexiones, tanto de voz como de datos, con los distintos RE, así como la electrónica de red, la centralita de telefonía y las unidades de armario reservadas para el RX.

Los requerimientos mínimos para los armarios serán las siguientes:

- Armarios tipo rack de 19", con anchura mínima 600 mm. y fondo mínimo 800 mm. La altura será la obtenida del cálculo de dimensionado teniendo en cuenta que la altura máxima estándar son 42 U.

- Termo ventilación con termostato digital y control de potencia de los electroventiladores.

- Cierres laterales desmontables con cerradura.

- La puerta trasera será metálica micro perforada y la delantera será de cristal.

- Cerraduras de seguridad en puertas delanteras y traseras.

- Accesos de cableado por la parte superior e inferior.

- Dispondrán de dos perfiles delanteros y traseros. Los perfiles traseros deberán ser regulables por al menos tres fondos distintos.

- La terminación del armario será regular, sin cantos vivos ni lacado defectuoso.

En los puntos de acceso a los armarios, la distancia desde ellos a cualquier pared será como mínimo de 1 metro, de forma que permita manipular su interior para realizar los trabajos de mantenimiento.

Elementos interiores de los Repartidores.

Se utilizarán los siguientes tipos de elementos:

- Paneles de 50 tomas RJ-45 hembra con características mínimas necesarias para cumplir con Categoría 5 para cuatro pares con o sin pantalla, aportando Clase

C al enlace vertical y 1U, con elementos de etiquetado tanto para las tomas como para el panel.

- Bandejas de fibra de 12 puertos SC duplex y 1U, con elementos de etiquetado tanto para las tomas como para el panel. El acoplador SC Duplex contarán con tapa antipolvo.

- Pasahilos metálicos de 1U.

- Cada RC tendrá instaladas, como mínimo, dos bases de enchufe. Serán de tipo Schuko, con 6 tomas, dotadas de toma de tierra e interruptor bipolar luminoso con indicador de funcionamiento. Las bases dispondrán de escuadras laterales para montaje horizontal en bastidores de 19".

6.4. Subsistema de Interconexión con Proveedores de Servicio.

6.4.1. Requerimientos de diseño y dimensionado.

Repartidores.

Para el cálculo del número de unidades de armario a reservar en el Repartidor de mayor orden jerárquico se seguirá el siguiente criterio:

- Reserva para accesos cableados: 6U.

- Reserva para accesos vía radio: 6U.

El RX albergará los equipos de cliente (EDCs) de los proveedores de servicio de red corporativa (routers, consores de medio, PTRs, etc.).

6.4.2. Requerimientos de los componentes del Sub-sistema.

Elementos interiores de los Repartidores.

Se utilizarán los siguientes tipos de elementos:

- Pasahilos metálicos de 1U.

- Base de enchufe tipo Schuko, con 6 tomas, dotadas de toma de tierra e interruptor bipolar luminoso con indicador de funcionamiento. Las bases dispondrán de escuadras laterales para montaje horizontal en bastidores de 19".

- Bandejas metálicas de 2U.

6.5. Criterios de diseño para edificios compartidos.

6.5.1. Edificios compartidos.

Si bien la casuística en cuanto a las características de los edificios compartidos dificulta el establecimiento de unas normas comunes de diseño de SCE, se dan a continuación un conjunto de recomendaciones orientativas.

Como criterio general, cada uno de los Organismos deberá disponer de SCE independiente, en el que sólo se compartirá el Subsistema de Interconexión con Proveedores de Servicio. Cada uno de ellos deberá tener autonomía en la administración y gestión de los elementos del SCE. Por razones de eficiencia de espacio se compartirán las Salas de Comunicaciones, pero lo harán con repartidores independientes que garanticen la autonomía en la gestión del SCE.

Se establecen dos modelos de diseño para estos edificios:

1. Salas de Comunicaciones comunes con armarios independientes con cerradura para cada Organismo.

2. Salas de Comunicaciones independientes para cada Organismo.

La elección de un modelo u otro dependerá de las características del edificio, del Organismo y del espacio disponible.

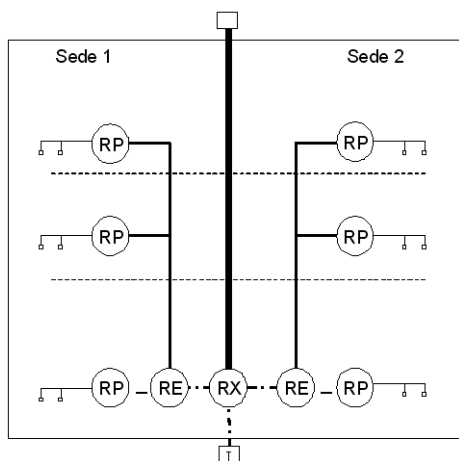


Figura 6.5: Arquitectura del SCE en edificios compartidos.

Para el diseño del SCE en edificios compartidos se tendrán en cuenta las siguientes directrices:

1. Los RE y RP serán independientes para cada Organismo.

2. El RX será común para todos, con la particularidad de que no se ubicará en el repartidor de mayor orden jerárquico, como en el caso normal, sino en un repartidor de interconexión adicional colocado a tal efecto en el que se instalarán tanto los equipos de conexión de los proveedores de servicio de red corporativa como la electrónica de red común a las distintas redes locales.

3. El SA será independiente y propio para cada sede. Los códigos de los repartidores y canalizaciones incluirán una referencia a la sede a la que pertenecen.

4. Las salas de comunicaciones pueden ser independientes o compartidas, en función de los requerimientos del Organismo correspondiente, de la disponibilidad de espacio y de las características constructivas del edificio. Aunque se empleen salas comunes, los repartidores serán siempre propios de cada sede.

5. Para este fin, las salas compartidas se dimensionarán con el doble de las dimensiones especificadas en esta instrucción.

6. Las canalizaciones pueden ser instaladas por los mismos huecos o patinillos, pero serán siempre independientes y terminarán en repartidores independientes para cada Organismo.

7. Gestión y administración del sistema.

Todos los elementos del SCE (repartidores, paneles, enlaces, tomas de usuario, etc.) estarán convenientemente etiquetados, de manera que se puedan identificar de manera unívoca y permitan una correcta gestión y administración del sistema.

Las etiquetas de identificación deberán cumplir los siguientes requisitos:

a) Deberá cuidarse que las etiquetas se coloquen de modo que se acceda a ellas, se lean y se modifiquen con facilidad, si es necesario.

b) Las etiquetas deberán ser resistentes y la identificación deberá permanecer legible toda la vida útil prevista del cableado. No podrán estar escritas a mano.

c) Las etiquetas no deberán verse afectadas por humedad ni manchas cuando se manipulen.

d) Las etiquetas empleadas en el exterior u otros entornos agresivos deberán diseñarse para resistir los rigores de dicho entorno.

e) Si se realizan cambios (por ejemplo en un panel de parcheo), las etiquetas deberán inspeccionarse para determinar si es necesario actualizar a información recogida en las mismas.

Se seguirá la siguiente nomenclatura de cableado:

7.1. Repartidores.

Todos los armarios del SCE estarán etiquetados según la notación indicada en este apartado. En el caso de que un repartidor esté formado por varios racks (por ejemplo en un repartidor de campus), a efectos de notación se considerará que forman una única unidad.

7.1.1. Repartidor de Campus.

El RC, pese a ser único, estará etiquetado mediante el código «RC».

7.1.2. Repartidor de Edificio.

Las etiquetas de los RE tendrán el formato REx, donde x es un número que indica el edificio en el que se encuentra instalado. En todos los RE, este número tendrá tantos dígitos como el mayor de ellos.

Si hay más de un RE en el mismo edificio, se añadirá una letra que permita la diferenciación.

7.1.3. Repartidores de Planta.

Las etiquetas de los RP tendrán el formato RPx, donde x es un número secuencial. En todos los RP, este número tendrá tantos dígitos como el mayor de ellos.

El número coincidirá con la planta del edificio en la que esté ubicado el RP. Si hay más de un RP en la misma planta, se añadirá una letra que permita la diferenciación.

7.2. Enlaces.

Cada uno de los enlaces del SCE deberá de estar etiquetado en sus dos extremos (panel-panel o panel-toma). Estas dos etiquetas deben coincidir.

7.2.1. Enlaces Horizontales.

Las etiquetas de los enlaces verticales tendrán el formato XX-YY-ZZ, donde:

- XX es el identificador del armario RP al que se encuentra conectado el enlace.

- YY es el número del panel de parcheo al que se encuentra conectado el enlace.

- ZZ es el número de boca en el panel de parcheo al que se encuentra conectado el enlace.

Por ejemplo, el enlace conectado a la boca 12 del panel de parcheo 1 del RP 1 se etiquetará como RP1-1-12.

7.2.2. Enlaces Troncales de Edificio.

Las etiquetas de los enlaces verticales tendrán el formato EYY-ZZ, donde:

- YY es el identificador del Repartidor de Planta (RP) donde termina el enlace.

- ZZ es el número de enlace. Identifica un enlace particular entre los que existen entre el RE y el RP indicado. En todos los enlaces tendrá tantos dígitos como el enlace de mayor numeración. No existe distinción entre enlaces de distinto tipo, si bien se intentará agrupar las numeraciones de enlaces del mismo tipo.

Por ejemplo, se tienen dos cables de fibra óptica y un cable multipar desde el RE hasta el RP 1. Estos cables se etiquetarían:

- Cable de fibra óptica 1: E01-1.

- Cable de fibra óptica 2: E01-2.

- Cable multipar: E01-3.

En los enlaces de fibra óptica que no sean SC-Duplex, los conectores de las dos fibras que componen el

enlace (transmisión y recepción) están separados y requieren un etiquetado especial.

Cada fibra será etiquetada añadiendo T (transmisión) y R (recepción) a la etiqueta descrita anteriormente. Hay que tener en cuenta que el hilo de transmisión en un extremo se corresponderá con el de recepción en el extremo opuesto.

7.2.3. Enlaces Troncales de Campus.

Las etiquetas de los enlaces de campus tendrán el formato CYY-ZZ, donde:

- YY es el identificador del Repartidor de Edificio (RE) donde termina el enlace.

- ZZ es el número de enlace. Identifica un enlace particular entre los que existen entre el RC y el RE indicado. En todos los enlaces tendrá tantos dígitos como el enlace de mayor numeración. No existe distinción entre enlaces de distinto tipo, si bien se intentará agrupar las numeraciones de enlaces del mismo tipo.

Por ejemplo, se tienen dos cables de fibra óptica y un cable multipar desde el RC hasta el RE 1. Estos cables se etiquetarían:

- Cable de fibra óptica 1: C01-1.
- Cable de fibra óptica 2: C01-2.
- Cable multipar: C01-3.

En los enlaces de fibra óptica que no sean SC-Duplex, los conectores de las dos fibras que componen el enlace (transmisión y recepción) están separados y requieren un etiquetado especial.

Cada fibra será etiquetada añadiendo T (transmisión) y R (recepción) a la etiqueta descrita anteriormente. Hay que tener en cuenta que el hilo de transmisión en un extremo se corresponderá con el de recepción en el extremo opuesto.

7.3. Paneles de parcheo y bandejas de fibra.

En los paneles de parcheo (sean de voz, de datos o de fibra), se identificarán tanto los propios paneles como cada uno de las bocas de los mismos.

Los paneles de parcheo (sean de fibra, voz o datos) se identificarán mediante PX, donde X es un número secuencial que indica el número de panel dentro del armario.

No se hará distinción entre los distintos tipos de paneles, si bien se intentará que los paneles del mismo tipo tengan numeración consecutiva.

Se recomienda distinguir con colores los paneles que pertenezcan a diferentes subsistemas dentro de cada armario.

Por ejemplo, en un repartidor que tiene un panel de fibra, dos paneles de parcheo de datos y 2 paneles de parcheo de voz, se etiquetarán de la siguiente manera:

- Panel de fibra: P1.
- Panel de datos 1: P2.
- Panel de datos 2: P3.
- Panel de voz 1: P4.
- Panel de voz 2: P5.

Cada una de las bocas de los paneles se etiquetará mediante un número secuencial. En el caso de las bandejas de fibra se identificará cada pareja de bocas (que corresponderán a un mismo enlace de transmisión-recepción).

7.4. Bases de enchufe.

Cada regleta Schuko de enchufes instalada en los armarios se etiquetará según la nomenclatura RY, donde

Y es un número secuencial que indica el número de la regleta dentro del armario.

Cada enchufe en una regleta se identificará mediante la notación RY.Z, donde:

- Y es el número de la regleta.
- Z es el número de toma, que comenzará por el más cercano al interruptor de la regleta.

No es necesario etiquetar cada toma de enchufe. Cada toma de enchufe será referenciada por un número que indique su posición, comenzando por la más cercana al interruptor de la base de enchufes.

7.5. Cajas de derivación.

Se etiquetarán todas las cajas de derivación instaladas en el SCE. La etiqueta tendrá el formato XX-YY, donde:

- XX es el identificador del RP desde el que parten los cables que atraviesan las cajas de derivación.

- YY es el número de caja de derivación. Para asignar este número se tendrá en cuenta el principio jerárquico de colocación de las cajas aguas abajo desde el RP del que dependan.

La siguiente figura muestra un ejemplo:

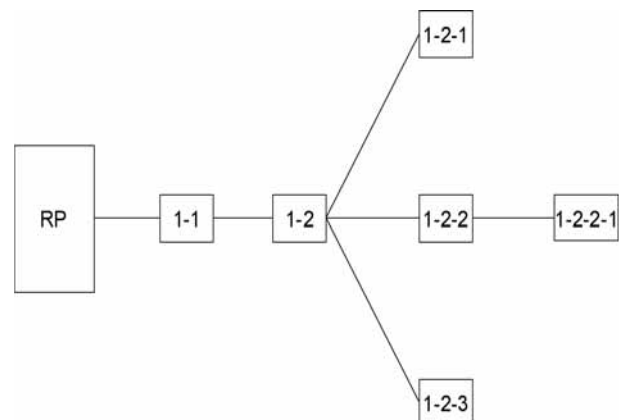


Figura 7.1: Ejemplo de etiquetado de cajas de derivación.

7.6. Tomas de usuario.

Las tomas de usuario se identificarán con la siguiente notación: X.Y.Z, donde:

- X es el número del repartidor de planta al que se encuentra conectada.
- Y es el número del panel al que se encuentran conectadas.
- Z es la boca del panel a la que se encuentran conectadas.

Si hay más de un RP en la planta, se añadirá al número del repartidor la letra identificativa que ese RP tenga asignada.

Ejemplo: La toma conectada a la boca 7 del panel 2 del repartidor de planta 1 se etiquetará como 1.2.7.

No hay distinción expresa entre tomas de voz y datos, pues pueden utilizarse indistintamente para los dos servicios.

Al diseñar el SCE, a cada toma se le dará un uso inicial (sea voz o datos), y se conectará al panel adecuado. En las rosetas dobles de usuario, la toma de voz estará colocada siempre a la izquierda.

La ordenación de las tomas en los paneles debe seguir un orden lógico, de manera que se permita fácilmente la localización de las mismas. Esta ordenación se hará de tal forma que las tomas presenten una numeración ordenada y coherente con los siguientes criterios:

- En general, la numeración de tomas debe seguir un orden hacia la derecha y hacia abajo sobre la planta del edificio (tomando como referencia los planos del proyecto).
- Dentro de una misma dependencia, las rosetas en pared se numerarán correlativamente en sentido horario, tomando como referencia la puerta de la sala.
- Dentro de una misma dependencia, las cajas de suelo se numerarán siguiendo una ordenación hacia la derecha y hacia abajo.
- Si hay varias tomas en una misma caja, se seguirá el principio de ordenación hacia la derecha y hacia abajo.

8. Requisitos de instalación.

En este apartado se especifican detalles complementarios que se aconsejan para la instalación, conexión y codificación del sistema de cableado estructurado.

8.1. Tendido del cableado.

Cuando se realice la tirada del cable, los instaladores deberán evitar todo tipo de torceduras y tirones, así como radios de curvatura inferiores a 5 cm. Se evitará además el estrangulamiento de los cables de datos por la utilización en la instalación de bridas de apriete u otros elementos similares.

Durante la instalación del cable se cuidarán los siguientes aspectos:

- El cable debe instalarse siguiendo las recomendaciones del fabricante y de las diferentes prácticas habituales.
- No sobrepasar la tensión de tracción mínima recomendada por el fabricante.
- Respetar el radio de curvatura mínimo de los cables, evitando en todo caso radios de curvatura inferiores a 5 cm.
- Proteger las aristas afiladas que puedan dañar la cubierta de los cables durante su instalación.
- No sobrecargar las canalizaciones. Se debe dejar el espacio libre previsto.
- Las bridas de fijación deberán permitir el desplazamiento longitudinal de los cables a través de ellas, no estrangulándolos en ningún caso.
- Los cables del SH deben agruparse en conjuntos de no más de 40 cables. Las agrupaciones de más de 40 cables pueden causar deformaciones en la parte inferior de los cables.

8.1.1. Cruce con elementos eléctricos.

Se reducirán al mínimo posible los cruces de los cables de datos con los cables de corriente.

No pasar cerca de ascensores, máquinas de aire acondicionado, motores de ascensores, y elementos inductivos en general.

Las canalizaciones de los circuitos de fuerza y alumbrado del edificio han de estar separadas al menos 10 cm. de las canalizaciones de la red de datos, se recomienda que la distancia mínima sea de 30 cm. Los cruces de los tendidos de cableado de datos con los de energía eléctrica han de hacerse en ángulo recto.

El tendido de cableado de datos debe tener una distancia mínima a los tubos fluorescentes de 50 cm.

8.2. Conexión de cable de pares.

8.2.1. Margen de cable en los armarios.

En los armarios de distribución del cableado se dejará 3 m. de margen de cable desde su entrada al armario. Esto permitirá poder maniobrar al realizar las conexiones a los paneles, mover los paneles en el caso de una eventual reordenación posterior del armario y mover el propio armario una vez conectado.

El cable sobrante se recogerá formando una coca o se dejará adecuadamente fijado a los perfiles interiores del armario mediante bridas.

8.2.2. Procedimiento de conexión

El conexionado de los cables tanto en los conectores de las rosetas de usuario como en los del panel de parcheo seguirá el esquema de la norma TIA/EIA 568 B que se detalla en la siguiente figura.

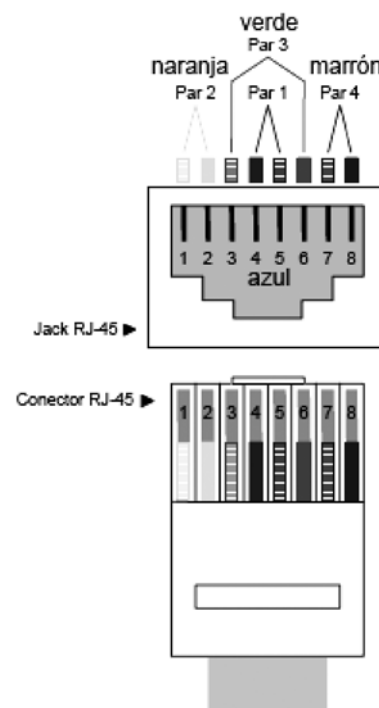


Figura 8.1: Esquema de conexionado Norma EIA/TIA 568 B.

El destrenzado de los cables en la terminación, al efectuar las conexiones, no sobrepasará los 6 mm. para conectores de Categoría 6, si bien se intentará mantener el trenzado de los cables tanto como sea posible.

Los radios de curvatura del cable en la zona de terminación no deben exceder 4 veces el diámetro exterior del cable.

En el conexionado del cable al conector RJ, la cubierta del cable se retirará lo mínimo posible, pero evitando que alguno de los pares sufra una curvatura de más de 90°. Se evitará que los hilos queden tensos en su conexión a la roseta.

En el caso de instalar un sistema apantallado, se conectará la malla del cable a la carcasa metálica del conector RJ49, que a su vez se conectará al conector de toma de tierra del panel.

La conexión de los cables a las tomas RJ se realizará con la máquina de precisión indicada por la Dirección Técnica de la Instalación.

Los cables serán enrollados y dispuestos cuidadosamente en sus respectivos paneles. Cada panel será ali-

mentado por un conjunto individual separado y dispuesto otra vez en el punto de entrada del rack o del marco.

Cada cable ha de estar claramente etiquetado en su cubierta detrás del panel de parcheo en una ubicación visible sin retirar los lazos de soporte del mazo. No son aceptables los cables etiquetados dentro del mazo, donde no se pueda leer la etiqueta.

El hardware de terminación de fibra óptica debe instalarse de la siguiente manera:

- Se enrollará cuidadosamente el exceso de fibra dentro del panel de terminación de fibra. No se dejarán cocas en la parte exterior del panel.

- Cada cable se unirá individualmente al panel respectivo mediante medios mecánicos. Los miembros de sujeción de los cables se unirán de manera segura al soporte del cable en el panel.

- Cada cable de fibra se pelará sobre el panel de terminación y las fibras individuales se encaminarán hacia el panel de terminación.

- Cada cable se etiquetará claramente en la entrada del panel de terminación. No serán aceptables cables etiquetados dentro del mazo.

- Se instalarán tapas contra el polvo en los conectores y acopladores, a menos que estén conectados físicamente.

8.3. Armarios de comunicaciones.

8.3.1. Colocación de cables dentro de los armarios.

Los cables se distribuirán dentro del armario sujetos a los perfiles de forma que quede libre el mayor espacio posible en el interior del rack. Se respetará en todo momento el radio de curvatura de los cables.

En el caso excepcional en que exista paso de cables de un armario a otro contiguo, este se realizará por el interior de los armarios.

8.3.2. Colocación de elementos dentro de los armarios.

El orden de colocación de los elementos en el interior de los armarios será el que indique el proyecto técnico de ejecución o en la descripción técnica de la solución ofertada, en caso de no haber proyecto.

Las tapas de protección de los conectores de fibra óptica utilizados se guardarán en un lugar visible y seguro del armario para posteriores utilidades.

8.3.3. Conexión a tierra de los armarios.

Se conectarán a tierra todas las partes metálicas del armario utilizando para ello los elementos de conexión aconsejados por el fabricante del mismo.

8.4. Tomas de usuario.

8.4.1. Cajas de superficie.

Se colocarán a 20 cm. del suelo. En zonas especiales (talleres, aulas, CPDs, ...) pueden colocarse a 1,1 m.

8.4.2. Rosetas en caja empotrada.

Se colocarán después de la canalización y la caja empotrada correspondientes, y tras haber realizado la obra necesaria para que la roseta quede rasante con la pared.

A la hora de alojar la coca de cable necesaria para poder montar la roseta dentro de la caja empotrada, el cable no se doblará, aplastará ni enrollará por debajo de su radio mínimo de curvatura.

8.4.3. Cajas de suelo.

Las cajas de suelo quedarán rasantes con el suelo, y perfectamente montadas en el centro de la losa de suelo técnico.

Después de la instalación, se realizará el ajuste en altura de la caja de forma que, tras la conexión a los conectores del interior de la caja de los elementos necesarios (enchufes, cables de datos, etc.), la tapa quede perfectamente cerrada.

Las losas de suelo que alberguen cajas no deben quedar atrapadas bajo muebles u otros objetos que impidan su desmontaje y manipulación.

8.4.4. Conexión del cable a la toma de usuario.

Se tendrán en cuenta las mismas consideraciones que en el caso de la conexión del cable a las tomas de los paneles repartidores.

Se deberá dejar enrollado un exceso de cable en las cajas murales o superficiales siempre y cuando haya un espacio suficiente para ello sin tener que exceder el radio de curvatura. En instalaciones de pared hueca donde se utilizan cajas de contenedor, se podrá dejar un exceso de cable en ella. Nunca se dejarán más de 30 cm. de coca en la caja mural, en la canaleta modular de mobiliario o en paredes aisladas. El exceso de cable se puede dejar enrollado en el techo, encima de la localización en el caso de que no hubiera suficiente espacio en la caja de la toma para dejar la coca.

9. Requisitos para instalaciones eléctricas dedicadas.

9.1. Introducción.

La instalación eléctrica dedicada (IED) es una instalación de uso exclusivo para el equipamiento del SCE y los equipos informáticos. Su suministro parte de los elementos de mando y protección de cabecera. No comparte suministro con otros circuitos de la planta (como por ejemplo alumbrado o fuerza). En este apartado se dan una serie de prescripciones para el diseño de las IED.

Se consideran dos niveles para la IED:

1. IED básica, de instalación obligatoria en cada edificio, pues suministra energía a la electrónica de red del SCE y a los servidores, independizándolos de la distribución eléctrica general del inmueble.

2. IED ampliada, de instalación recomendada, que da servicio a la electrónica de red del SCE, a los servidores y a los puestos de trabajo de los usuarios.

9.2. Características generales.

La alimentación del SCE debe realizarse mediante una instalación eléctrica dedicada desde la cabecera de la instalación eléctrica general del edificio. De esta forma la alimentación del equipamiento informático y de red no compartirá suministro con circuitos de uso general del edificio.

La instalación será doble, de manera que a las tomas de corriente lleguen dos circuitos:

1. Un circuito de corriente de SAI.
2. Un circuito de corriente «no SAI».

En el caso de IED básica, ambos circuitos llegarán a las tomas de corriente de los repartidores y del CPD.

En el caso de IED extendida, los dos circuitos llegarán, además, a cada una de las tomas de corriente de los puestos de usuario.

La IED es recomendable que esté centralizada desde la sala de comunicaciones principal del edificio, donde se instalará un Cuadro Eléctrico General (CEG) desde el que se gobernará la alimentación del SCE.

9.3. Puesta a tierra de los elementos.

Todos los elementos metálicos del SCE (bandejas metálicas, armarios de comunicaciones, cables apantallados, etc.), se conectarán a tierra. Si existe un sistema de puesta a tierra dedicado, los elementos de conectarán a éste. En caso contrario se conectarán al sistema de protección a tierra del edificio.

9.4. Dimensionado de la IED.

9.4.1. IED básica.

La IED básica alimentará:

- Las tomas de corriente de las salas y armarios de comunicaciones.
- Los equipos servidores críticos albergados en el CPD.
- La IED básica contará con los siguientes elementos:

Una línea de alimentación desde los dispositivos de mando y protección de cabecera de la instalación general del edificio hasta un cuadro eléctrico dedicado a instalar en el RE (Cuadro eléctrico general de la Sala de Comunicaciones Principal, CEG-SCP). En este cuadro se instalarán los elementos de cuadro y protección de toda la IED del SCE. El cuadro debe contar con una zona dedicada a la corriente de SAI y otra dedicada a corriente no-SAI.

Desde el CEG-SCP partirán dos circuitos de alimentación (uno de SAI y el otro de no-SAI) hasta un cuadro eléctrico dedicado en cada planta. Si es posible, el cuadro eléctrico se instalará en la misma sala que el RP. Cada circuito se conectará a un magnetotérmico de dicho cuadro. Desde este CE partirán los circuitos que alimenten a las tomas de la sala del RP.

Desde el CEG-SCP partirán circuitos de SAI y de no-SAI que alimentarán a las tomas del RE.

La sección de los cables será definida por el proyectista en función de los requerimientos de la instalación.

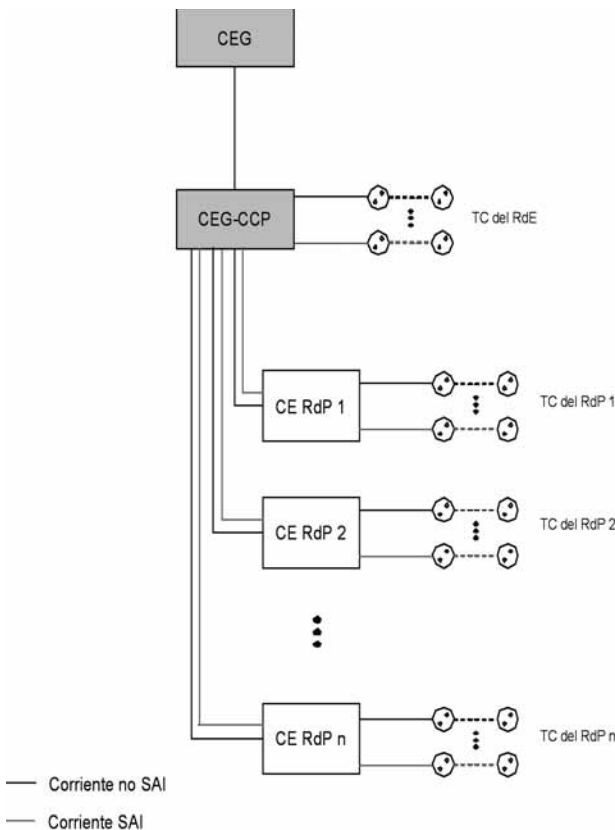


Fig. 9.1: Esquema de una IED básica.

9.4.2. IED ampliada.

La IED ampliada alimentará la toma de corriente de los puestos de usuario. Esto se hará a través de los cuadros eléctricos situados en cada planta.

Se instalarán dos circuitos por cada cuatro puestos de trabajo: uno de ellos será de corriente de SAI y el otro de corriente alterna.

Estos circuitos se alimentarán desde el CE instalado en cada planta.

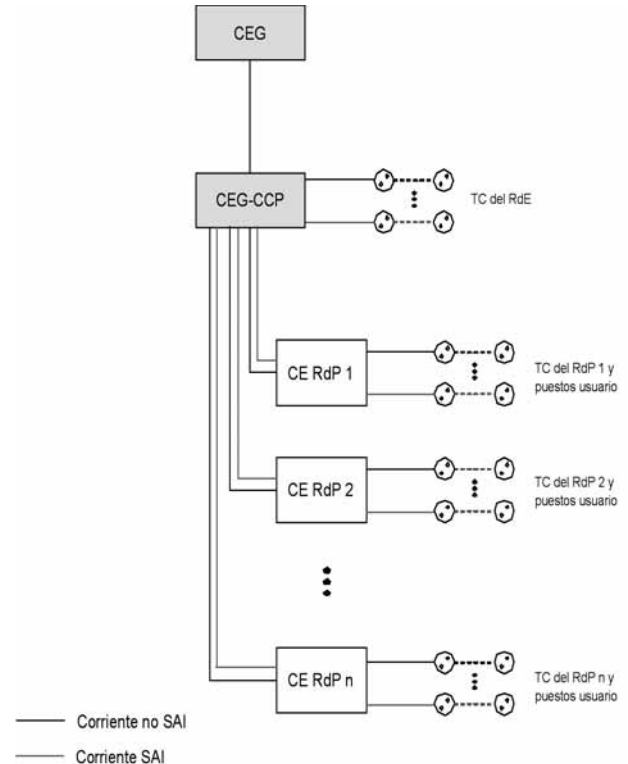


Fig. 9.2: Esquema de IED ampliada.

9.4.3. Dimensionado de los circuitos.

Se recomienda que cada circuito alimente a un máximo a 8 tomas de corriente. La protección mínima constará de:

1. Protección diferencial para todo el grupo de 8 tomas de corriente.
2. Protección magneto térmica para cada puesto de usuario.

Cada cuadro eléctrico contará además con protección de cabecera.

9.4.4. Tomas de corriente.

Los enchufes de las tomas de corriente deberán tener toma de tierra y led indicador de tensión. Su amperaje se define en el proyecto en función de las necesidades particulares.

Cada puesto de trabajo está dotado de interruptor térmico bipolar, protegido por una tapa transparente que impida el acceso involuntario al mismo, y cuyo amperaje se especifica en el proyecto en función de las necesidades particulares.

Las tomas de corriente conectadas a los circuitos de SAI serán de color rojo, mientras que las conectadas a los circuitos no-SAI serán de color blanco.

9.4.5. Elementos de mando y protección y sección de los conductores.

La elección de los elementos de mando y protección será tal que garantice la selectividad de la IED.

Tanto los calibres de los elementos de mando y protección como las secciones de los cables elegidas deberán estar justificadas a través de los cálculos pertinentes. Los resultados de los cálculos deben cumplir el RBT.

9.5. Etiquetado de la IED.

9.5.1. Etiquetado de los cuadros eléctricos.

El cuadro eléctrico general se etiquetará como CEG-SCP. Cada cuadro eléctrico de planta será etiquetado con un nombre del tipo CE-XX, donde:

- CE: Indica «cuadro eléctrico»
- XX: Es el identificador del RP de las tomas asociadas al cuadro eléctrico. En todos los cuadros tendrá tantos dígitos como el cuadro de mayor numeración.

Por ejemplo, con esta notación, CE-02 es el cuadro eléctrico asociado al RP 2.

9.5.2. Etiquetado de las cajas de derivación eléctricas.

Las cajas de derivación del tendido de la IED se etiquetarán de la misma forma que las empleadas para los cables de datos, pero empleando el identificador de cuadro eléctrico en vez del identificador de RP.

9.5.3. Etiquetado de los circuitos eléctricos.

Las protecciones de grupo de cada circuito eléctrico de la IED deben etiquetarse según el esquema CE-XX-YY:

- CE-XX: Coincide con el identificador del cuadro eléctrico del que depende el circuito.
- YY: Es el número del circuito dentro de su cuadro eléctrico. En todos los circuitos dentro de un mismo cuadro tendrá tantos dígitos como el circuito de mayor numeración dentro de ese cuadro.

Por ejemplo, esta notación CE-02-15, se refiere al circuito eléctrico núm. 15 dentro del cuadro eléctrico CE-02.

9.5.4. Etiquetado de las tomas de corriente.

Las tomas que componen un circuito eléctrico de la IED deberán estar etiquetadas con el identificador del circuito al que pertenecen.

Las pautas de implementación y colocación de estas etiquetas son las mismas que en el caso de las etiquetas de las tomas de voz y datos.

9.6. Sistema de alimentación ininterrumpida (SAI).

Al menos los siguientes elementos del SCE deberán contar con alimentación procedente de un SAI:

En el caso de IED básica:

1. Todas las TC instaladas en el interior de armarios de comunicaciones.
2. Un número de TC del CPD imprescindibles para dar servicio a todos los equipos críticos allí ubicados. Estas tomas deberán situarse en lugares tales que faciliten la conexión de estos equipos. En cualquier caso, se recomienda que todas las TC del CPD tengan alimentación procedente de un SAI.

En el caso de IED dedicada:

1. Las anteriores.
2. La mitad de las tomas de cada puesto de usuario. La otra mitad tendrá corriente no-SAI.

En la documentación de la oferta técnica se deberá entregar un estudio que incluya:

- Cálculos de dimensionado de la potencia del SAI.
- Esquema detallado del circuito del SAI y tomas a las que da servicio.

10. Certificación de la instalación.

Una vez finalizada la instalación, se procederá a realizar la certificación de la misma. La totalidad de los

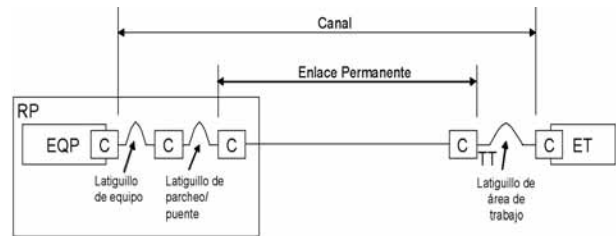
cables, conectores y tomas han de estar comprobados para evitar defectos de instalación y para verificar el funcionamiento del SCE bajo las condiciones instaladas. Será reparada cualquier deficiencia detectada durante la realización de esta actividad.

Para realizar la certificación se utilizará el equipamiento de medida más adecuado.

El equipo de medida debe tener certificado de calibración en vigor y deberá aportarse una copia junto con el informe de certificación.

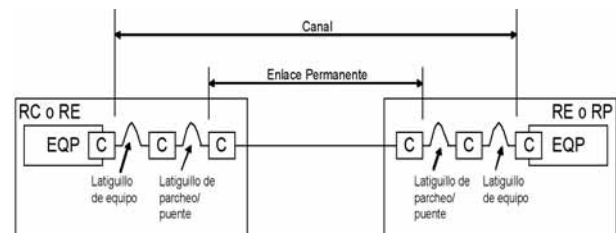
Cada medida se almacenará con un identificador único, que permita su fácil localización. Al menos se entregarán las medidas de todos los enlaces en soporte electrónico con el formato propio del software del equipo utilizado.

La certificación se hará sobre el enlace permanente, de manera que se certifica desde los paneles hasta las tomas de telecomunicaciones ambos elementos incluidos. Los latiguillos de parcheo y los latiguillos de conexión a los equipos no se incluyen.



- EQP Equipo dentro del Distribuidor
- C Conexión
- TT Toma de Telecomunicaciones
- EQ Equipo Terminal en el Área de Trabajo

Fig. 10.1 Modelo de cableado horizontal.



- EQP Equipo dentro del Distribuidor
- C Conexión

Fig. 10.2 Modelo de cableado troncal de campus o de edificio.

10.1. Certificación de cable de cobre.

Se realizarán los autotest correspondientes a la categoría del cableado instalado. No se aceptarán en ningún caso autotest específicos del fabricante del sistema de cableado instalado.

Los parámetros a certificar en enlaces de cobre son:

- Mapa de cables.
- Longitud.
- Retardo de propagación.
- Retardo diferencial.
- Atenuación (pérdida de inserción).

- Paradiafonía (NEXT, par a par y suma de potencia (PSNEXT)).
- Telediafonía de igual nivel (ELFEXT, par a par y suma de potencia (PSELFEXT)).
- Relación de atenuación / diafonía (ACR, par a par y suma de potencia (PSACR)).
- Pérdidas de retorno.
- Resistencia de bucle de corriente continua.

Los valores máximos que pueden tomar estos parámetros se obtienen de las fórmulas recogidas en la norma UNE 50173-1.

10.2. Certificación de fibra óptica.

Las medidas de los parámetros de fibra óptica se realizarán en ambos sentidos de cada enlace.

Se realizarán los autotest correspondientes al cableado instalado. No se aceptarán en ningún caso autotest específicos del fabricante del sistema de cableado instalado.

Los parámetros a certificar en fibra óptica son:

- Retardo en la propagación.
- Longitud.
- Distancia entre componentes.

- Atenuación.
- Pérdida de retorno.

Los valores máximos que pueden tomar estos parámetros se obtienen de las fórmulas recogidas en la norma UNE 50173-1.

10.3. Certificación de la IED.

La IED debe cumplir el Reglamento Electrotécnico de Baja Tensión. La empresa instaladora debe elaborar los boletines necesarios y realizar los trámites de aceptación de la instalación eléctrica ante los Organismos competentes.

Se entregarán, como parte de la documentación de certificación, copia de los boletines sellados por el Organismo competente.

11. Verificación de la instalación.

Una vez que la instalación ha sido certificada, se realizará una inspección visual de la misma para comprobar que la ejecución se ha realizado de acuerdo a lo especificado en este documento.

La siguiente tabla recoge la relación mínima de puntos de verificación que debe superar una instalación genérica:

PUNTOS DE VERIFICACIÓN			
ITEM	DESCRIPCIÓN	CUMPLE/ NO CUMPLE	DEFICIENCIA
1	Subsistema Troncal de Campus		
1.1	Canalizaciones		
1.1.1	Dimensionamiento		
1.1.2	Trazado rectilíneo en exteriores		
1.1.3	Arquetas de paso: dimensiones y ubicación		
1.1.4	Radios de curvatura > 30 cm.		
1.2	Cableado		
1.2.1	Dimensionamiento		
1.2.2	Cubiertas LSZH y antirroedores		
1.2.3	Dispositivos de protección contra sobretensiones		
1.3	Repartidor		
1.3.1	Dimensionamiento		
1.3.2	Equipamiento		
1.3.3	Ubicación		
1.4	Etiquetado		
1.4.1	Repartidor de Campus		
1.4.2	Paneles		
1.4.3	Bases de enchufe		
1.4.4	Enlaces		
1.4.5	Cuadros eléctricos		
1.4.6	Cajas de derivación		
2	Subsistema Troncal de Edificio		
2.1	Canalizaciones		
2.1.1	Dimensionamiento		
2.1.2	Verticales de uso exclusivo		
2.2	Cableado		
2.2.1	Dimensionamiento		
2.2.2	Cubiertas LSZH y antirroedores		
2.2.3	Dispositivos de protección contra sobretensiones		
2.3	Repartidor		
2.3.1	Dimensionamiento		
2.3.2	Equipamiento		
2.3.3	Ubicación		
2.4	Etiquetado		
2.4.1	Repartidor de Edificio		
2.4.2	Paneles		

PUNTOS DE VERIFICACIÓN			
ITEM	DESCRIPCIÓN	CUMPLE/ NO CUMPLE	DEFICIENCIA
2.4.3	Bases de enchufe		
2.4.4	Enlaces		
2.4.5	Cuadros eléctricos		
2.4.6	Cajas de derivación		
3	Subsistema Horizontal		
3.1	Canalizaciones		
3.1.1	Dimensionamiento		
3.1.2	Verticales de uso exclusivo		
3.2	Cableado		
3.2.1	Dimensionamiento		
3.2.2	Cubiertas LSZH y antirroedores		
3.2.3	Dispositivos de protección contra sobretensiones		
3.3	Repartidor		
3.3.1	Dimensionamiento		
3.3.2	Equipamiento		
3.3.3	Ubicación		
3.4	Tomas de usuario		
3.4.1	Dimensionamiento		
3.4.2	Posición		
3.4.3	Previsión de tomas para puntos wi-fi		
3.5	Etiquetado		
3.5.1	Repartidor de Planta		
3.5.2	Paneles		
3.5.3	Bases de enchufe		
3.5.4	Enlaces		
3.5.5	Cuadros eléctricos		
3.5.6	Cajas de derivación		
3.5.7	Tomas de usuario		
4	Subsistema de Interconexión con Proveedores de Servicio		
4.1	Subsistema de Interconexión Inferior		
4.1.1	Canalizaciones		
4.1.1.1	Dimensionamiento		
4.1.1.2	Arquetas: dimensiones y ubicación		
4.2	Subsistema de Interconexión Superior		
4.2.1	Canalizaciones		
4.2.1.1	Dimensionamiento		
4.3.1	Cableado		
4.3.1.1	Dimensionamiento		
4.3	Subsistema de Distribución de Vídeo-Audio		
4.3.1	Canalizaciones y registros		
4.3.1.1	Dimensionamiento		
4.3.1.2	Ubicación		
4.4	Repartidor		
4.4.1	Dimensionamiento		
4.4.2	Equipamiento		
4.4.3	Ubicación		
4.5	Etiquetado		
4.5.1	Repartidor de Interconexión		
4.5.2	Paneles		
4.5.3	Bases de enchufe		
4.5.4	Cuadros eléctricos		
4.5.5	Cajas de derivación		
5	Documentación Fin de Obra		
5.1	Cerificado de Final de Obra visado		
5.2	Actas de replanteo		
5.3	Certificación del cableado		

PUNTOS DE VERIFICACIÓN			
ITEM	DESCRIPCIÓN	CUMPLE/ NO CUMPLE	DEFICIENCIA
5.4	Planos As-Built de la instalación		
5.5	Esquemas de los armarios		
5.6	Documento Técnico de Instalación		

12. Documentación de proyecto.

Este apartado recoge recomendaciones acerca de la documentación mínima exigible en cada una de las fases del proyecto (ofertas, comienzo de obra y final de obra).

12.1. Documentación mínima a incluir en las ofertas.

1. Descripción técnica de la solución ofertada: Se presentará una descripción del sistema ofertado, indicando el cumplimiento de los requisitos exigidos en el Pliego de Prescripciones Técnicas.

2. Mejoras que presente la oferta respecto a las condiciones mínimas exigidas en el Pliego de Prescripciones Técnicas. Estas mejoras se desarrollarán posteriormente en los informes exigidos en la documentación.

3. Personal asignado al proyecto, indicando su perfil y experiencia previa.

4. Informe que incluya las características de todos los materiales a emplear. Este informe comprenderá:

- Parámetros de transmisión garantizados.
- Especificaciones físicas, eléctricas y ópticas (en el caso de utilización de fibra óptica).
- Hojas comerciales de especificaciones técnicas de cada material ofertado, donde se señalarán los requerimientos y clasificaciones que cumpla.

5. Referencias técnicas: se incluirán todas las referencias técnicas necesarias para la adecuada valoración de la oferta (proyectos similares realizados, certificados de conformidad a normas, certificados de rendimiento, etc.).

6. Plan de Formación elaborado e impartido por cuenta del adjudicatario de la instalación referente al entrenamiento necesario para el mantenimiento y gestión de todos los elementos del SCE. La formación irá dirigida a personal técnico informático de la Junta de Andalucía, en número y perfil adecuado a la naturaleza del producto y al contenido del correspondiente curso o actividad de formación.

Este Plan de Formación será de carácter eminentemente práctico, con estimación de cursos/actividades de entrenamiento/material de autoformación, duración, contenidos, documentación, profesorado, perfil y número de asistentes, y será objeto de valoración en el proceso de evaluación de las ofertas.

Con carácter general, los cursos que se incluyan serán impartidos en la propia sede donde se ha instalado el SCE.

12.2. Documentación de Ejecución de Obra.

- Con carácter previo al inicio de los trabajos, el adjudicatario entregará al Organismo contratante un proyecto técnico de ejecución. En el caso de edificios de nueva construcción este proyecto será elaborado por un Ingeniero Superior o Técnico de Telecomunicación y visado por el Colegio Oficial correspondiente.

Este proyecto deberá contar con los siguientes apartados:

1. Memoria técnica.
2. Pliego de condiciones.
3. Presupuesto.
4. Planos.

- Solicitud de actuación, alcance y programación de los trabajos por parte de la empresa adjudicataria a la persona responsable del Organismo.

- Actas de replanteo, en su caso, con las modificaciones a lo proyectado firmada por el responsable del Organismo y director de obra de la empresa adjudicataria.

12.3. Documentación Final de Obra.

Una vez finalizada la instalación, la empresa adjudicataria hará entrega de la siguiente documentación de final de obra.

- Certificado de Final de Obra visado, en su caso, por el Colegio Oficial correspondiente.

- Informes de certificación del cableado (tanto de enlaces de cobre como de enlaces de fibra) en soporte electrónico y papel, que recoja al menos los valores para los parámetros indicados en el punto 10.

- Planos As-Built de la instalación, en soporte electrónico y papel, que reflejen con precisión la situación final de canalizaciones, armarios y puestos de trabajo. En particular se indicará:

Detalle de la situación de los elementos de cableado estructurado (tomas, cables, equipamiento, canalizaciones, etc.) con identificación correspondiente.

Se incluirán planos y detalles de las verticales indicando los puntos exactos por los que se pasa de una planta a otra y cualquier otro detalle que sea necesario para el mantenimiento y correcta explotación de la instalación.

Interconexión entre los distintos Repartidores, indicando el recorrido de los enlaces que los unen.

- Esquemas de los armarios en soporte electrónico y papel en los que se indicará:

Tamaño, fabricante, modelo, etc. de cada uno de los armarios.

Distribución de paneles, electrónica de red, espacio libre, etc.

Se indicará el etiquetado de cada uno de los paneles y elementos situados en el armario.

- Fotografías digitales que identifiquen perfectamente todos los armarios del SCE, con su electrónica correspondiente y etiquetado preceptivo, así como de los detalles más relevantes de a la instalación.

- Documento Técnico de Instalación, en soporte electrónico y papel, donde quedará detallado:

Configuración física y lógica de la red.
Recomendaciones concretas respecto a seguridad y mantenimientos ordinarios y preventivos.

Detalles referentes a las opciones de configuración y parametrización adoptadas.

- Garantía de los distintos fabricantes.

13. Relación de acrónimos y abreviaturas.

ACR: Attenuation to Crosstalk Ratio (Relación Atenuación/Diafonía).

CE: Cuadro Eléctrico.

CEG: Cuadro Eléctrico General.

CEG-SCP: Cuadro Eléctrico General de la Sala de Comunicaciones Principal.

CPD: Centro de Proceso de Datos.

CEM: Compatibilidad Electromagnética.

EMI: Electromagnetic Interferente (Interferencia Electromagnética).

ELFEXT: Equal Level Far-End Cross Talk (Telediafonía de Igual Nivel).

NEXT: Near-End Cross Talk (Paradiafonía).

ICT: Instalaciones Comunes de Telecomunicaciones.

IED: Instalación Eléctrica Dedicada.

LSZH: Low Smoke Zero Halogen (Cero Halógenos y Baja emisión de Humos).

PAU: Punto de Acceso al Usuario.

PLC: Power Line Communications (Comunicaciones por Línea Eléctrica).

PSACR: Power Sum ACR (Suma de Potencias de Relación Atenuación/Diafonía).

PSELFEXT: Power Sum FEXT (Suma de Potencias de Telediafonía de Igual Nivel).

PSNEXT: Power Sum NEXT (Suma de Potencias de Paradiafonía).

PTR: Punto de Terminación de Red.

RBT: Reglamento de Baja Tensión.

RC: Repartidor de Campus.

RDSI: Red Digital de Servicios Integrados.

RE: Repartidor de Edificio.

RP: Repartidor de Planta.

RS: Registro Secundario.

RX: Repartidor de Interconexión.

SA: Subsistema de Administración y Gestión.

SAI: Sistema de Alimentación Ininterrumpida.

SC: Subsistema Troncal de Campus.

SCE: Sistema de Cableado Estructurado.

SCP: Sala de Comunicaciones Principal.

SD: Subsistema de Distribución de Vídeo-Audio.

SE: Subsistema Troncal de Edificio.

SH: Subsistema Horizontal.

SX: Subsistema de Interconexión con Proveedores de Servicio.

TC: Toma de Corriente.

ToIP: Telephony over IP (Telefonía sobre IP).

TT: Toma de Telecomunicaciones.

UTP: Unshielded Twisted Pair (Par Trenzado no Blindado).

UTR: Unidad de Terminación de Red.

VoIP: Voice over IP (Voz sobre IP).

ANEXO II

REQUISITOS CONSTRUCTIVOS PARA INFRAESTRUCTURAS SOPORTE DE SISTEMAS DE CABLEADO ESTRUCTURADO

ÍNDICE

1. Normativa aplicable.

2. Consideraciones generales.

3. Topología del sistema.

3.1. Modelo del SCE.

4. Tipología de sedes y subsistemas.

4.1. Tipificación de inmuebles.

4.1.1. Número de plantas.

4.1.2. Superficie por planta.

4.1.3. Número de edificios que componen la sede.

4.2. Matriz de relación sedes-subsistemas.

5. Requerimientos de diseño y dimensionado.

5.1. Subsistema horizontal.

5.2. Subsistema troncal de edificio.

5.3. Subsistema troncal de campus.

5.4. Subsistema de interconexión con proveedores de servicio.

5.5. Subsistema de distribución de vídeo-audio.

6. Requerimientos para espacios y canalizaciones.

6.1. Acondicionamiento de espacios.

6.1.1. Calos de planta.

6.1.2. Calos de tabiques.

6.1.3. Pintado.

6.1.4. Remates.

6.2. Instalación de las canalizaciones.

6.2.1. Generalidades.

6.2.2. Tubos en zanjas.

6.2.3. Bandejas.

6.2.4. Canales.

6.2.5. Tubos no soterrados.

6.2.5.1. Generalidades.

6.2.5.2. Tubo Flexible.

6.2.5.3. Tubo Rígido.

6.2.5.4. Instalación empotrada.

7. Requerimientos para salas de comunicaciones.

7.1. Localización y dimensiones.

7.2. Características constructivas.

7.3. Equipamiento general.

7.4. Ventilación.

7.5. Iluminación.

7.6. Medidas contra incendios.

1. Normativa aplicable.

A los trabajos de diseño y construcción de las infraestructuras soporte de los sistemas de cableado estructurado (en adelante SCE) en edificios de nueva construcción o grandes reformas les será de aplicación la normativa técnica básica de edificación y el resto de normas en vigor que le sean de aplicación.

2. Consideraciones generales.

Este documento recoge los criterios de diseño constructivo que permitirán disponer en los edificios de nueva construcción o grandes reformas de las infraestructuras (canalizaciones soterradas, espacios para salas de comunicaciones, verticales de distribución, etc.) necesarias para soportar los elementos integrantes de los SCE.

3. Topología del sistema.

3.1. Modelo del SCE.

El diseño arquitectónico de los edificios en lo tocante a infraestructuras soporte de SCE deberá basarse en la topología jerárquica prescrita por la norma UNE-EN 50173, «Tecnología de la información. Sistemas de cableado genérico». Dado que la topología recogida en esta norma no es suficiente para resolver la conexión con los operadores de telecomunicación, se ha añadido en esta instrucción un nuevo subsistema que denomi-

namos Subsistema de Interconexión de Proveedores de Servicio (SX).

Un sistema de cableado genérico contiene hasta tres subsistemas: Subsistema Troncal de Campus (SC), Subsistema Troncal de Edificio (SE) y Subsistema Horizontal (SH). Desde una perspectiva funcional, los elementos integrantes de los subsistemas de cableado se interconectan para formar la topología jerárquica básica mostrada en la figura 3.1:

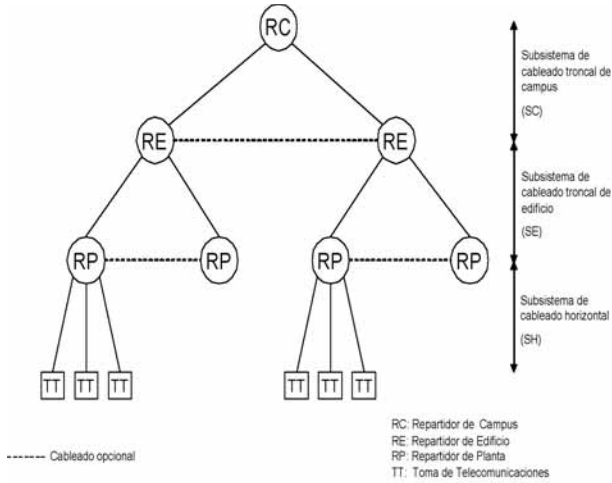


Fig. 3.1: Estructura jerárquica del cableado genérico.

En el campus o complejo existirá un Repartidor de Campus (RC), que concentrará toda la red de comunicaciones del complejo.

En cada edificio existirá un Repartidor de Edificio (RE). Todos los RE se conectarán directamente al RC mediante el Subsistema Troncal de Edificio. En el caso de complejos de un solo edificio, el RE coincidirá con el RC y se le aplicarán los requerimientos exigidos a un RC.

En cada edificio habrá uno o varios Repartidores de Planta (RP), desde los que parten los enlaces hasta las tomas de telecomunicaciones. Cada RP se conectará directamente al RE de su edificio mediante el Subsistema Troncal de Edificio. En los casos en los que por las características del edificio sea necesario un único RP, éste coincidirá con el RE y se le aplicarán los requerimientos exigidos a un RE.

A los subsistemas normalizados, la Junta de Andalucía añade el Subsistema de Interconexión con Proveedores de Servicios que complementa la arquitectura normalizada y que aporta mayor eficacia al diseño del SCE.

El Subsistema de Interconexión con Proveedores de Servicios (SX) tiene por objeto facilitar el acceso a los servicios de los operadores de telecomunicación, proporcionando una preinstalación de canalizaciones y conductos desde el repartidor de mayor orden jerárquico del sistema hasta los puntos de entrada o acometidas de dichos proveedores.

La jerarquía de repartidores que delimitan todos los subsistemas que pueden presentarse en un SCE de la Junta de Andalucía se aprecian en la figura 3.2:

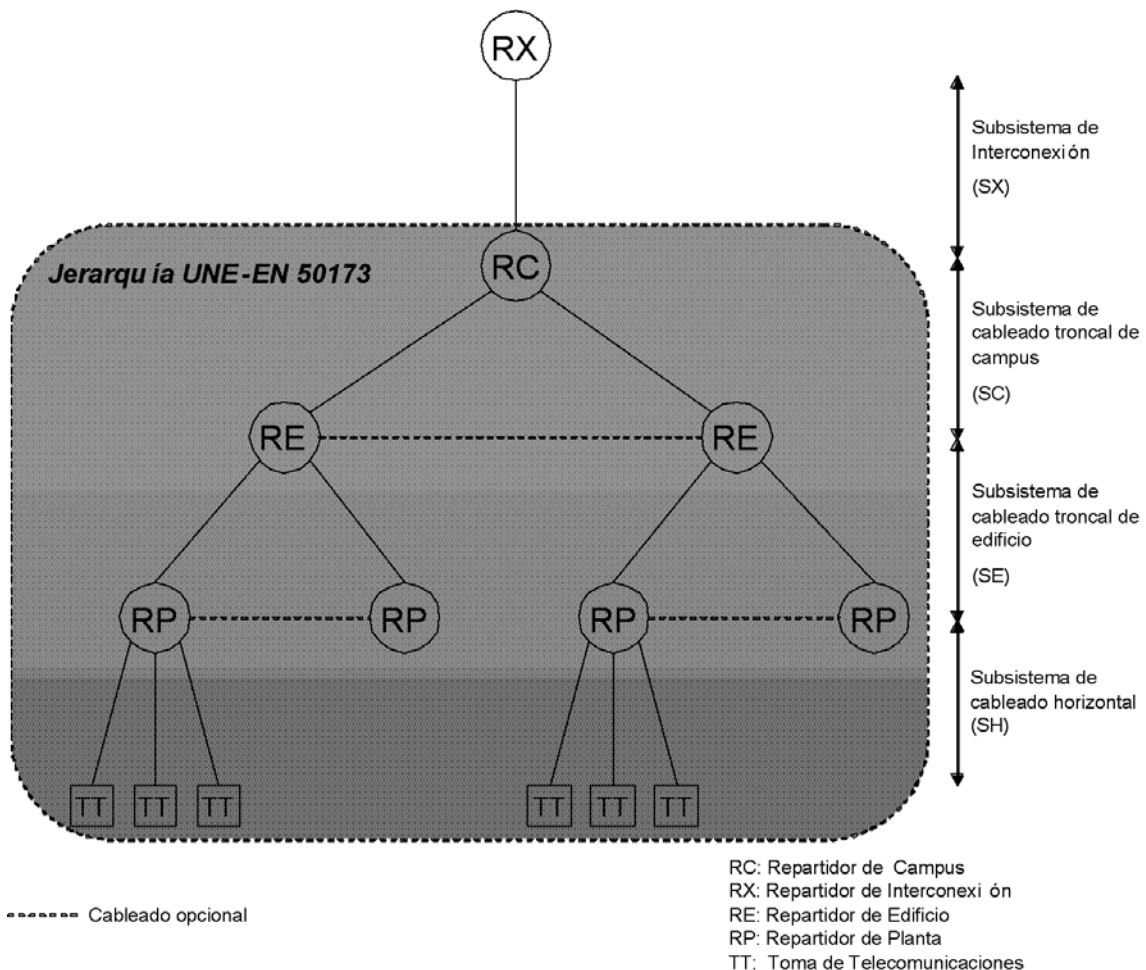


Fig. 3.2: Estructura jerárquica SCE de la Junta de Andalucía

El Repartidor de Interconexión (RX), si bien se define como elemento funcional diferenciado, es físicamente coincidente con el repartidor de mayor orden jerárquico del complejo, usando unidades de armario reservadas en dicho repartidor.

4. Tipología de sedes y subsistemas.

La tipificación de sedes descrita en este apartado, junto a la matriz de relación sedes-subsistemas, permitirá establecer el número y tipo de elementos repartidores a planificar durante la fase de diseño del inmueble, en función de las características constructivas del mismo.

4.1. Tipificación de inmuebles.

La clasificación mostrada se basa en las características constructivas que presentan las sedes.

Para realizar la clasificación se toman los siguientes criterios:

- Número de plantas.
- Superficie por planta.
- Número de edificios que componen la sede.

4.1.1. Número de plantas.

En función del número de plantas con que cuenta la sede se establece la siguiente distinción:

- Sedes con una planta.
- Sedes con dos plantas.
- Sedes con más de dos plantas.

4.1.2. Superficie por planta.

En función de la superficie de cada planta se establece la siguiente distinción:

- Plantas con menos de 500 m².
- Plantas con más de 500 m² y menos de 1.000 m².
- Plantas con más de 1.000 m².

4.1.3. Número de edificios que componen la sede.

En función del número de edificios que componen la sede se establece la siguiente distinción:

- Sedes formadas por un único edificio.
- Sedes formadas por dos o más edificios.

4.2. Matriz de relación sedes-subsistemas.

Se ha elaborado, a modo de recomendación, una matriz sede-subsistemas que presenta los subsistemas aplicables a cada sede según la tipificación realizada.

La matriz permite consultar de manera rápida los subsistemas del SCE que son necesarios en el diseño de la infraestructura de comunicaciones, en función de las características constructivas del inmueble.

		Edificios aislados			Conjuntos de dos o más edificios		
		Una planta	Dos plantas	Más de dos plantas	Una planta	Dos plantas	Más de dos plantas
	< 500 m ²	ⓇⓅ	ⓇⓅ	ⓇⓅ Ⓡⓔ	ⓇⓅ Ⓡⓐ	ⓇⓅ Ⓡⓐ	ⓇⓅ Ⓡⓔ Ⓡⓐ
	> 500 m ² < 1000 m ²	ⓇⓅ	ⓇⓅ Ⓡⓔ	ⓇⓅ Ⓡⓔ	ⓇⓅ Ⓡⓐ	ⓇⓅ Ⓡⓔ Ⓡⓐ	ⓇⓅ Ⓡⓔ Ⓡⓐ
	> 1000 m ²	ⓇⓅ Ⓡⓔ	ⓇⓅ Ⓡⓔ	ⓇⓅ Ⓡⓔ	ⓇⓅ Ⓡⓔ Ⓡⓐ	ⓇⓅ Ⓡⓔ Ⓡⓐ	ⓇⓅ Ⓡⓔ Ⓡⓐ

ⓇⓅ Repartidor de Planta
 Ⓡⓔ Repartidor de Edificio
 Ⓡⓐ Repartidor de Campus

Fig. 4.1: Matriz de relación de sedes-subsistemas.

Al ser la anterior matriz una recomendación de índole general, pueden presentarse casos singulares en los que el SCE precise de un diseño con un número o tipología distinta de subsistemas.

5. Requerimientos de diseño y dimensionado.

Este apartado recoge los requerimientos para el diseño y dimensionado de las canalizaciones del SCE en función del número y tipología de cables a instalar. Dicha información habrá de ser obtenida a partir del número y distribución de tomas de telecomunicaciones a instalar, siguiendo los criterios de dimensionado descritos en el Anexo II de la presente instrucción.

5.1. Subsistema horizontal.

Para el cálculo de las dimensiones de las bandejas, tubos y canaletas será necesario conocer los recorridos de las tiradas de cables, siguiéndose el criterio de que

el número y dimensiones de los mismos será tal que se garantice un grado de ocupación máximo del 60%, para permitir el tendido en el caso de tubos y futuras ampliaciones en el caso de bandejas y canaletas.

5.2. Subsistema troncal de edificio.

Para el cálculo de las dimensiones de las bandejas, tubos y canaletas se seguirán los siguientes criterios:

- El número y dimensiones de los mismos será tal que se garantice un grado de ocupación máximo del 60%, para permitir el tendido en el caso de tubos y futuras ampliaciones en el caso de bandejas y canaletas.
- Se dejarán tubos, canales o bandejas libres para aumentar el número de cables instalados en al menos un 50%. Como mínimo se dejará un conducto libre.
- Los cables de fibras y de pares discurrirán por conducciones distintas e independientes.

- Los tubos que se empleen en la canalización vertical tendrán un diámetro mínimo de 50 mm. En caso de emplear otro tipo de conducciones y canalizaciones, tendrán una sección útil equivalente a la indicada.

Teniendo en cuenta las consideraciones anteriores y el diámetro de los cables a emplear, el dimensionado del número de tubos se hará de la siguiente manera:

Tubos para cable de fibra.

- Se instalará un tubo de al menos 50 mm. por cada 6 cables de 24 fibras.
- Cada doce cables de fibra instalados se dejará libre un tubo de 50 mm. adicional.

Tubos para cable multipar.

- Se instalará un tubo de al menos 50 mm. por cada cable multipar.
- Cada dos cables multipares instalados se dejará libre un tubo de 50 mm. adicional.

Los tubos pueden sustituirse por conducciones y canalizaciones de sección útil equivalente.

En el edificio se construirán patinillos, huecos o galerías verticales para uso exclusivo del SCE. Estos tendrán las dimensiones suficientes para albergar las distintas canalizaciones verticales del subsistema troncal de edificio, debiendo ser accesibles desde los RP y el RE.

Los patinillos unirán todos los RP del edificio situados bajo la misma vertical, y serán accesibles en todas las plantas a través de una puerta de una altura mínima de 1,5 m. y con su marco inferior a no menos de 50 cm. del suelo.

En el caso de que en un edificio exista más de una vertical, todas deben converger hasta el RE a través de una precanalización que comunique los patinillos de estas verticales con el RE. Esta canalización tendrá unas dimensiones mínimas de 40 x 40 cm.

5.3. Subsistema troncal de campus.

Para el cálculo de las dimensiones de los tubos se seguirán los siguientes criterios:

- El número y dimensiones de los mismos será tal que se garantice un grado de ocupación máximo del 60%.
- Se dejarán tubos libres para aumentar el número de cables instalados en al menos un 50%. Como mínimo se dejará un conducto libre.
- Los cables de fibras y de pares discurrirán por conducciones distintas e independientes.
- Los tubos que se empleen en la canalización de campus tendrán un diámetro mínimo de 50 mm.

Teniendo en cuenta las consideraciones anteriores y el diámetro de los cables a emplear, el dimensionado del número de tubos se hará de la siguiente manera:

Tubos para cable de fibra.

- Se instalará un tubo de al menos 50 mm. por cada 6 cables de 24 fibras.
- Cada doce cables de fibra instalados se dejará libre un tubo de 50 mm. adicional.

Tubos para cable multipar.

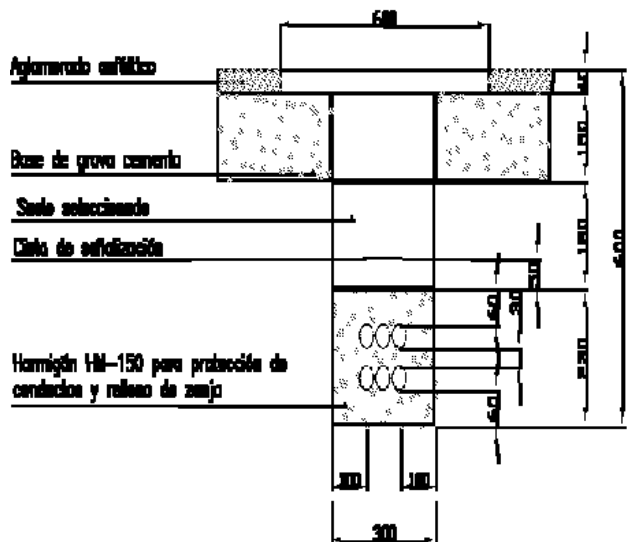
- Se instalará un tubo de al menos 50 mm. por cada cable multipar.
- Cada dos cables multipares instalados se dejará libre un tubo de 50 mm. adicional.

Los tubos de los tramos no subterráneos pueden sustituirse por canales de sección equivalente.

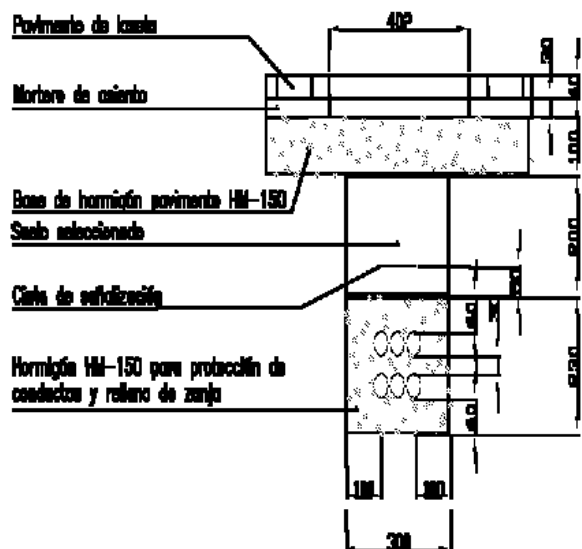
En el caso de infraestructuras interiores necesarias para canalizar los cableados del subsistema de campus, aplicarán los requerimientos del subsistema troncal de edificio.

En el caso de infraestructuras exteriores, será necesario construir un prisma de hormigón en el que se encuentran embutidos los tubos. La zanja por la que discurren, tendrá las siguientes características:

SECCIÓN EN



SECCIÓN EN



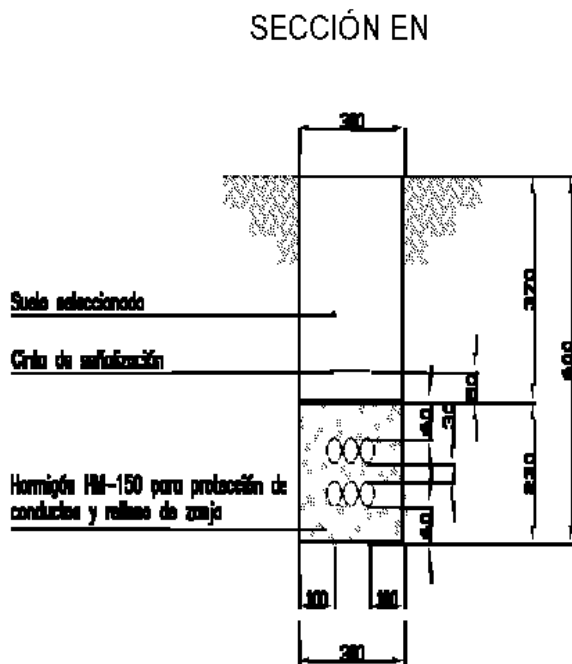


Fig. 5.1: Dimensiones mínimas de prisma y zanja.

Se construirán arquetas, al menos, cada 50 m a lo largo del trazado para facilitar los tendidos. En cualquier caso, existirán arquetas de entrada a no más de 1 metro del pie de la pared exterior de los edificios donde se encuentran los RE.

Las arquetas deberán soportar las sobrecargas normalizadas en cada caso y el empuje del terreno. La tapa será de hormigón armado o de fundición y estará provista de cierre de seguridad. Las arquetas tendrán tantos puntos de acceso como tubos tenga la canalización.

Las arquetas tendrán unas dimensiones mínimas de 400 x 400 x 600 mm. (longitud x anchura x profundidad). Si el número de tubos de la canalización fuera superior a 6, se emplearán arquetas de 600 x 600 x 800 mm. (longitud x anchura x profundidad).

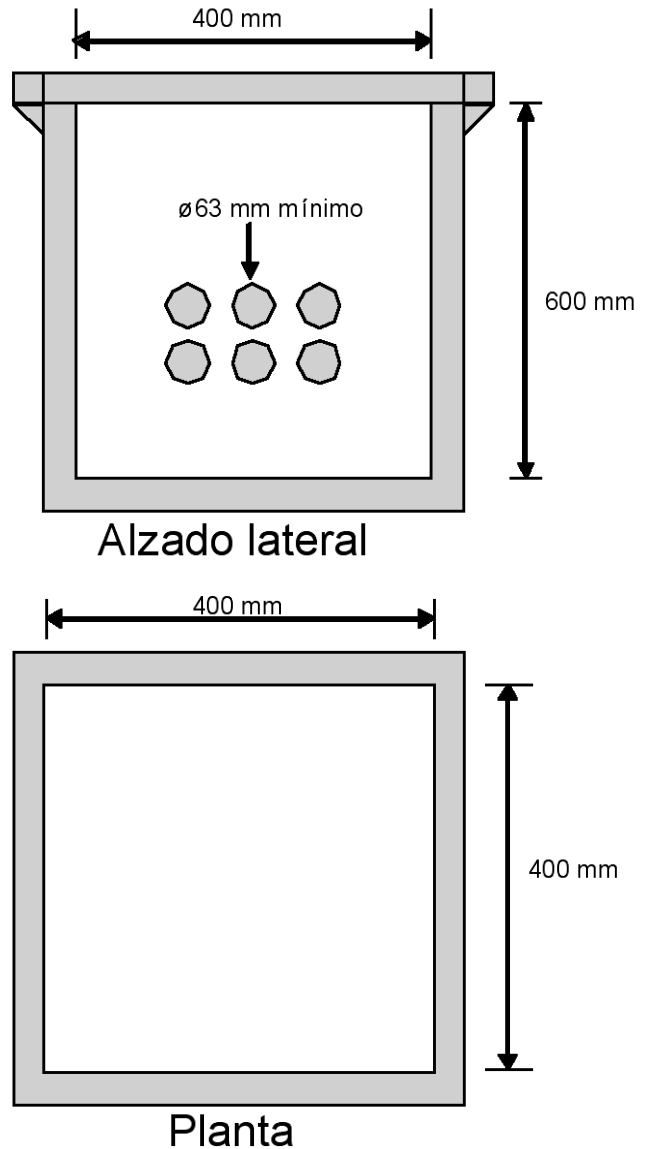
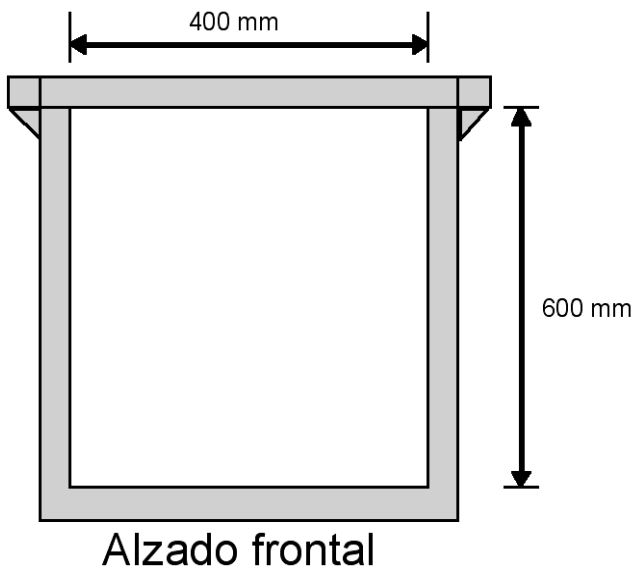


Fig. 5.2 Alzados y planta de las arquetas de 400 x 400 x 600 mm.

Desde las arquetas de entrada a los RE, la canalización continuará bajo suelo hasta finalizar en una caja de derivación instalada en el interior de la sala de comunicaciones correspondiente. Esta caja se instalará a 1 m. del suelo como mínimo.

En todo el recorrido de la canalización de campus, incluidas las cajas de derivación finales en los RE, se evitarán giros que impliquen un radio de curvatura inferior a 30 cm.

En todos los tubos vacantes se dejará instalado un hilo guía de alambre de acero galvanizado de 2 mm. de grosor o cuerda plástica de 5 mm. de grosor sobresaliendo 30 cm. en los extremos de cada tubo.

5.4. Subsistema de interconexión con proveedores de servicio.

Para la correcta interpretación de este apartado, es necesario tener en cuenta que el Repartidor de Interconexión, si bien se define como elemento funcional independiente, debe implementarse como unidades de armario reservadas en el repartidor de mayor orden jerárquico del inmueble.

Interconexión (acometida inferior)

El siguiente esquema recoge las infraestructuras requeridas en el caso de acometidas de operadores de telecomunicación que utilizan cable para el acceso a sus servicios:

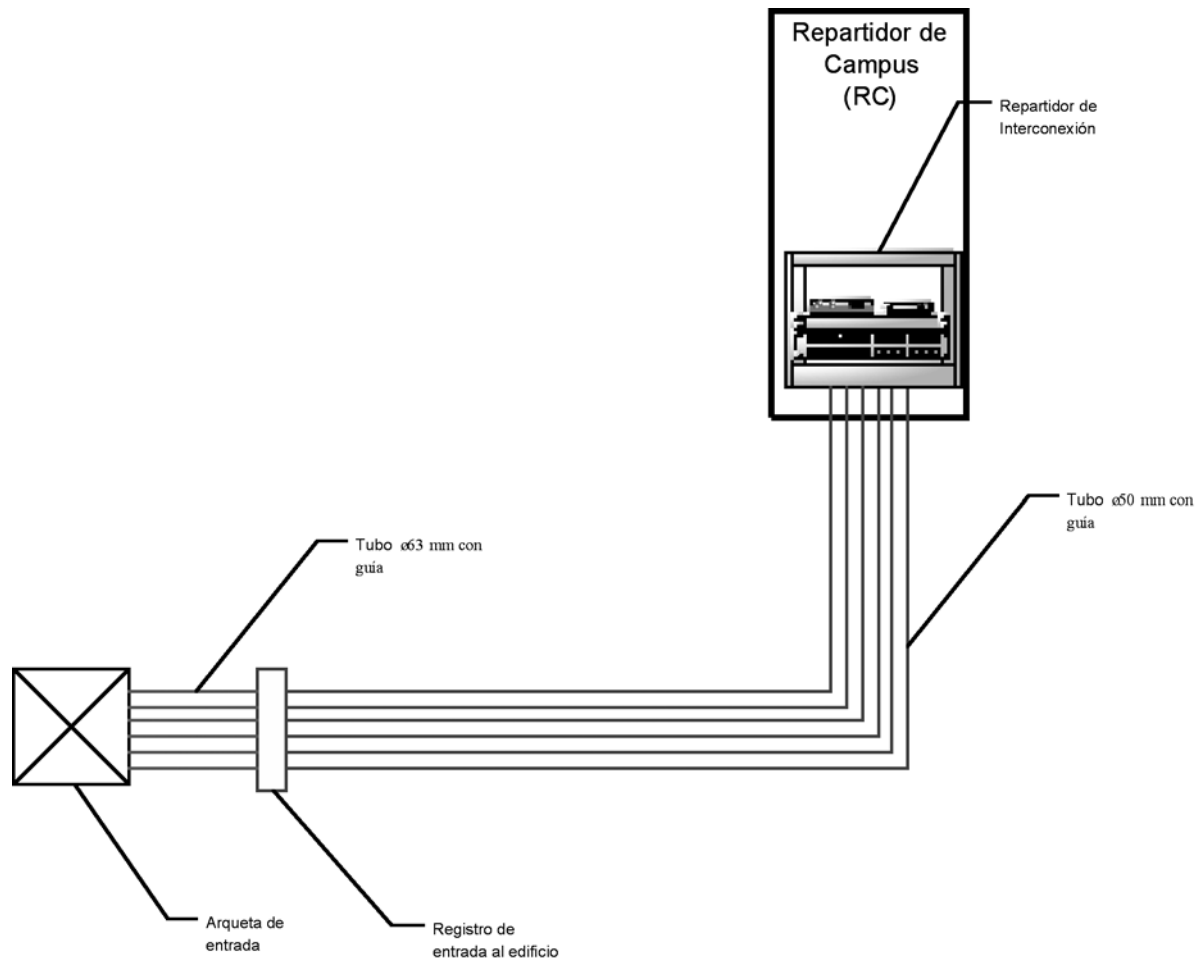


Figura 5.3: Esquema del Subsistema de Interconexión (acometida inferior).

Se instalará una arqueta de entrada de dimensiones 600 x 600 x 800 mm. (longitud x anchura x profundidad) en el exterior del edificio que será accesible por los operadores. La arqueta estará situada en la vía pública y se intentará que quede lo más cercana posible al edificio donde se encuentra el RC.

En el caso de que el edificio no linde con la vía pública (por ejemplo, si tiene un vallado perimetral), se diseñará un trazado rectilíneo y se instalarán arquetas intermedias de 400 x 400 x 600 mm. en los puntos de cambio de dirección y, al menos, cada 50 metros, a fin de facilitar el tendido de cables.

La arqueta deberá soportar las sobrecargas normalizadas en cada caso y el empuje del terreno. La tapa será de hormigón armado o de fundición y estará provista de cierre de seguridad. La arqueta tendrá tantos puntos de acceso como tubos tenga la canalización.

Desde la arqueta de entrada se instalarán 6 tubos de 63mm que terminarán en un registro de entrada al edificio situado, preferentemente, en el pasamuros de entrada. Desde este registro se instalarán 6 tubos de 50 mm. que terminarán en el Repartidor de Interconexión integrado en el Repartidor de Campus. Se instalarán registros de enlace de dimensiones 45 x 45 x 12 cm. en los puntos de cambio de dirección de esta canalización.

Estos tubos, siempre que sea posible, compartirán el recorrido con las canalizaciones de los subsistemas troncal, vertical u horizontal, según el caso.

Los tubos tendrán guías y se dejarán puestos tapones en ambos extremos para evitar la entrada de suciedad y humedad.

Si el edificio pretende tener diversificación de rutas en la conexión con proveedores de servicio deberá disponer de doble acometida inferior.

Interconexión (acometida superior).

El siguiente esquema recoge las infraestructuras requeridas en el caso de acometidas de operadores de telecomunicación que utilizan ondas radioeléctricas para el acceso a sus servicios.

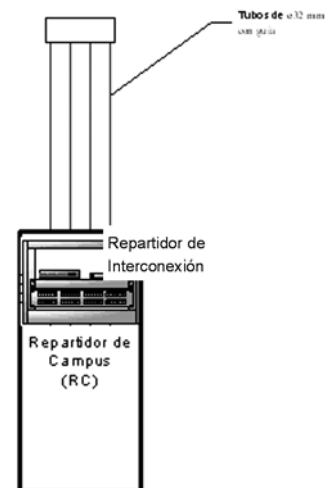


Figura 5.4: Esquema del Subsistema de Interconexión (acometida superior).

Para comunicar los sistemas de captación que instale el proveedor con el RX se instalarán un registro de enlace en la azotea del edificio, en la posición más cercana a la vertical. Desde este partirán 4 tubos de $\varnothing 32$ mm. hasta el Repartidor de Interconexión integrado en el Repartidor de Campus. Los tubos se dejarán vacíos, con una guía instalada en cada uno de ellos, y contarán con tapones en ambos extremos para evitar la entrada de suciedad y humedad.

Estos tubos, siempre que sea posible, compartirán el recorrido con las canalizaciones de los subsistemas troncal, vertical u horizontal, según el caso.

Si el edificio pretende tener diversificación de rutas en la conexión con proveedores de servicio deberá disponer de doble acometida superior.

5.5. Subsistema de distribución de vídeo-audio.

Para aquellos casos en los que se desee proveer a distintas dependencias del inmueble de acceso a servicios de radio y televisión, deberá planificarse en la fase de diseño del edificio las canalizaciones necesarias para el tendido del cableado de distribución de la señal audiovisual, así como los recintos de telecomunicación necesarios.

El dimensionado y diseño de las infraestructuras soporte del subsistema de distribución de vídeo-audio (SD), en caso de ser necesario, se realizará siguiendo las directrices marcadas en el Real Decreto 401/2003, de 4 de abril, por el que se aprueba el Reglamento Regulador de ICT (Instalaciones Comunes de Telecomunicaciones).

Las infraestructuras necesarias se diseñaran a partir del Anexo IV del Real Decreto, en el que se establecen las especificaciones técnicas mínimas de las edificaciones en materia de telecomunicaciones.

Las características de los edificios en los que se localizan dependencias de la Junta de Andalucía hacen que no sean necesarios todos los elementos que se describen en el reglamento y que haya que adaptar el número de tubos para no sobredimensionar la instalación.

En este sentido, no es necesario el empleo de PAU's (puntos de acceso al usuario), tal y como los define el Reglamento de ICT, por lo que se eliminan tanto ellos como la canalización secundaria, al dar servicio a las tomas directamente desde los registros secundarios.

El dimensionado del número y tamaño de tubos se hará según indica el Reglamento, cuidando siempre de no instalar aquellos tubos que el Reglamento destina a servicios de telefonía, RDSI y servicios de banda ancha.

6. Requerimientos para espacios y canalizaciones.

6.1. Acondicionamiento de espacios.

6.1.1. Calos de planta.

En el caso de ser necesaria la realización de calos entre plantas para la subida/bajada de cableado, habrá que tener en cuenta que dichos calos no afecten a la estructura del edificio, ni tampoco incomoden en el trabajo diario del personal del centro.

Los calos de planta serán cubiertos con un tubo rígido de PVC de las dimensiones adecuadas, de manera que se impida el contacto del material de obra con el cable que discurre por él. Este tubo será rematado, pulido de rebabas y quedará rasante con el suelo.

En el caso de utilizar canal, el calo de planta debe quedar completamente cubierto por la canalización. A este objeto, puede efectuarse el paso de una planta a otra a través de varios calos agrupados.

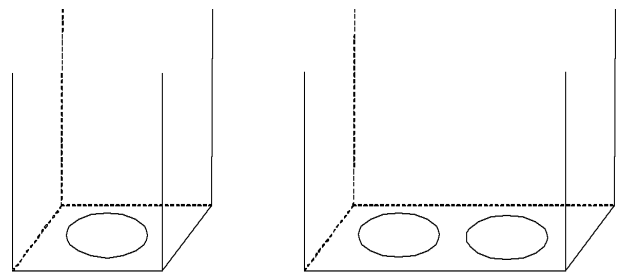


Figura 6.1: Calos de planta.

6.1.2. Calos de tabiques.

Se tendrán en cuenta las mismas consideraciones que en el punto anterior.

6.1.3. Pintado.

Los trabajos de pintado, enyesado, enfoscado, etc. que afecten a zonas por las que discurra el SCE no deben ensuciar ninguno de sus elementos.

Es particularmente importante que no se ensucien:

- Los conectores RJ (ya que afecta al comportamiento de la señal, e incluso puede llegar a impedir la inserción del conector RJ macho).

- Las canales (la pintura sobre las canales impide que la tapa de la canal se desmonte con facilidad).

6.1.4. Remates.

En todos los trabajos de obra civil se efectuarán todos los remates y acabado final de la instalación, tales como alisado de superficies, supresión de rebabas, parchado de zonas despintadas y reparación o sustitución de piezas estropeadas en el montaje (como techos falsos o escayolas).

6.2. Instalación de las canalizaciones.

6.2.1. Generalidades.

Cruce de tuberías y muros.

Cuando sea inevitable que los cables crucen tuberías de cualquier clase, se dispondrá de aislamiento supletorio, discurrendo la conducción por encima de las tuberías, incluidas las de los sistemas de protección contra incendios.

El trayecto de los tubos será rectilíneo y por el camino más corto posible. En cualquier caso la canalización no superará un radio de curvatura mínimo de 30 cm.

La bajada a las tomas de usuario se realizará empujada a través de rozas. En general se evitará el uso de canaleta vista en las bajadas a las tomas de usuario.

Fuentes de interferencia electromagnética (EMI).

En general, se intentará separar todo lo posible (al menos 30 cm.) las rutas de cableado con las de alumbrado y fuerza cuando sus trazados sean paralelos.

Cuando se efectúe un cruce entre ambas, éste será realizado en ángulo recto.

Se evitará, en todo caso, que las rutas de cableado pasen por encima de luminarias de tubos fluorescentes. El cableado se mantendrá siempre a una distancia mínima de 15 cm. de estas luminarias.

Fuentes de calor, humedad o vibraciones.

El emplazamiento de las vías deberá evitar las fuentes conocidas de calor, humedad o vibraciones, a

fin de evitar que puedan dañar la integridad del cable o perjudicar sus prestaciones. En caso de no ser posible, se emplearán guardas, estructuras de protección y señales de advertencia necesarias para proteger el cableado.

Las conducciones no se sujetarán a ningún equipo auxiliar. Las canalizaciones deben instalarse de manera que no tapen ninguna válvula, conducto de alarma o fuego, cajas u otros dispositivos de control.

Acabado.

En la instalación de canaletas, bandejas y tubos se usarán todos los elementos accesorios tales como codos, tapas, soportes, uniones, etc. que el fabricante de cada elemento recomienda. La canalización se realizará de forma que el cable no sea visible en ninguna parte del trazado. En ningún momento se usará silicona o soluciones similares para codos o sellado de canaletas.

Espacio útil.

El radio mínimo de curvatura de los cables puede limitar el espacio útil de una canalización. Donde, por ejemplo, haya una curva cerrada, sólo se podrá utilizar un porcentaje del espacio total para respetar el radio mínimo de curvatura.

El espacio útil en las canalizaciones deberá ser el doble del necesario para acomodar la cantidad inicial de cables.

Seguridad contra incendios.

Cuando la canalización circule por zonas de aire impulsado o atraviese muros cortafuegos se sellará en esos tramos para evitar la propagación del fuego.

6.2.2. Tubos en zanjas.

Los tubos que se instalen en una zanja irán embutidos en el interior de un prisma de hormigón situado en el fondo de la zanja.

Antes de instalar los tubos, se realizará una solera de hormigón de 6 cm. de espesor, sobre la que se colocará la primera capa de tubos, instalándose, si hubiera más capas, los soportes distanciadores necesarios a la distancia adecuada. Tras esto se rellenarán de hormigón los espacios libres hasta cubrir los tubos con 3 cm. de hormigón.

La segunda capa de tubos se colocará introduciéndolos en los soportes anteriormente instalados, repitiéndose el proceso de rellenado de espacios libres si hubiera más capas.

Finalmente, la última capa de tubos se cubrirá con hormigón hasta una altura de 6 cm. sobre los tubos.

El vertido de hormigón se realizará en todo caso de forma que los tubos no sufran deformaciones permanentes.

Finalizadas estas operaciones y fraguado el hormigón se cerrará la zanja compactando por tongadas de espesor y humedad adecuadas. Las tierras de relleno serán las extraídas o las que se aporten si éstas no son de buena calidad.

6.2.3. Bandejas.

Para el soporte de las bandejas se utilizarán los soportes y fijaciones que indique el fabricante. La distancia entre soportes contiguos regirá por las tablas de cálculo de soportes que cada fabricante facilita en relación a la sección de bandeja/tubo y el peso a soportar. En cualquier caso, nunca será mayor de 1,5 m.

En aquellas bandejas sujetas al techo se evitarán los soportes en «U», siendo preferibles los soportes en «L» o en «T» que facilitan el tendido de cableado.

6.2.4. Canales.

Se utilizarán los elementos de soporte y fijación, de sujeción de cables y los accesorios que indique el fabricante. Las canales se instalarán paralela o verticalmente a las líneas de intersección entre techo/suelo y paredes.

Las canales se instalarán de forma que ningún segmento de cable quede al aire. En el puesto de usuario, la canal entrará hasta dentro de las cajas de superficie.

6.2.5. Tubos no soterrados.

6.2.5.1. Generalidades.

En ningún caso se sujetarán los tubos al falso techo si lo hubiera. El instalador preparará y colocará para ellos los oportunos cuelgues y anclajes al techo de la planta.

Durante el montaje se taparán con panel o cartón todos los extremos de los tubos para evitar que penetre humedad o suciedad en ellos.

Cajas de Registro:

Como mínimo, se colocará una caja de registro cada 10 metros y en cada derivación de tubo. En general se colocarán las cajas de registro suficientes para facilitar el paso de los cables.

Entre dos cajas de registro no habrá más de tres curvas de tubo. No se permite el uso de codos en curvas de más de 90º, o con un radio menor de seis veces el diámetro del tubo.

La fijación de las cajas a los techos, paredes o muros se realizará con tornillos fijados previamente en la instalación de fábrica o anclajes autopercutores.

6.2.5.2. Tubo Flexible.

En el caso de su utilización en falso techo no registrable se realizarán registros en el mismo de tal forma que las cajas de registro sean totalmente accesibles.

En los extremos, los tubos entrarán en las cajas de registro y/o de derivación de forma que ningún segmento de cableado quede fuera del tubo. De igual forma en instalaciones empotradas al llegar al área de usuario los tubos entrarán dentro de la caja de salida de telecomunicaciones.

6.2.5.3. Tubo Rígido.

Los accesorios utilizados en la instalación de los tubos (curvas y codos) serán de radios suficientes para evitar torsiones perjudiciales.

Soportes:

Los tubos que no vayan empotrados se sujetarán a paredes o techos con un intervalo máximo entre soportes de 1,5 m.

Como mínimo, se dispondrá de apoyos por tramos de tubos entre equipos separados más de 1,5 metros y un apoyo en los de menor separación.

Los tubos de diámetro inferior a 1" nominal, se sujetarán con brida de fundición o anillo de cuelgue, varilla y anclaje o soporte. Se podrán emplear cuelgues de trapecio para dos o más soportes.

Colocación de Hilos y Cables en los tubos:

No se colocarán los cables hasta que no se hayan colocado los tubos, cuidándose que las uniones entre tramos estén totalmente secas.

Todos los tubos que queden vacíos, deberán ir provistos de hilo guía de acero galvanizado de 2 mm.

Unión de tubos rígidos a cajas:

Se instalarán boquillas terminales de plástico rosca o de acero, sin rebabas, en el extremo de todos los tubos, a su entrada en las cajas de cualquier tipo, cuadros o paneles.

Los finales de los tubos tendrán rosca suficiente, para colocar una tuerca por fuera de la caja y otra tuerca más en la boquilla terminal por el interior de la caja. Se permitirá usar también boquillas de rosca y dimensiones adecuadas que eviten usar la tuerca en el interior de la caja o panel.

Detalles de colocación de los tubos rígidos:

Se admitirá el curvado por calentamiento en tubos de rosca máxima. En los demás diámetros, se escogerá preferentemente codos prefabricados. De no poder utilizar éstos, no se admitirá ninguna curva que presente dobleces.

Todos los tubos se alisarán y se enderezarán antes de su colocación, quitándose las rebabas que puedan tener.

Los tubos que se tiendan vistos por techos o paredes, irán paralelos a las líneas de intersección de paredes con techo o a los ejes de las columnas, vigas o estructuras próximas.

6.2.5.4. Instalación empotrada.

Las cajas de registro han de quedar rasantes con el enlucido o con el forjado de los muros. Para tender las canalizaciones, se utilizará el criterio de minimización de la distancia entre los puntos a unir.

7. Requerimientos para salas de comunicaciones.

Las salas de comunicaciones serán locales o hábitáculos dedicados exclusivamente a equipamiento de telecomunicaciones. En estas salas se instalarán los elementos necesarios para la implementación del sistema de cableado estructurado, así como la electrónica de red necesaria.

Dentro de cada instalación existirá siempre una Sala de Comunicaciones Principal (SCP), que será el centro de control de la red de todo el complejo. La SCP no es un elemento nuevo, sino que alberga el repartidor de mayor orden jerárquico que se haya instalado (RC, RE o RP).

El Centro de Proceso de Datos (CPD) es una sala que albergará los equipos informáticos principales del sistema. Se recomienda que el CPD esté ubicado en una sala distinta de la SCP.

En general, los distintos repartidores del SCE se instalarán siempre dentro de una sala de comunicaciones dedicada.

En casos excepcionales, cuando las características del edificio lo hagan imposible, se puede admitir que el RP esté situado fuera de una sala de comunicaciones.

En estos casos, el RP podrá estar instalado en una sala que tenga un acceso controlado mediante llave. En caso de que se comparta ubicación con otros equipamientos, se tomarán precauciones para evitar problemas de interferencias.

7.1. Localización y dimensiones.

Se reservará al menos:

- Una sala para SCP/RC/RE en la planta baja del edificio principal del complejo.
- Una sala para RE en la planta baja de cada uno de los edificios secundarios del complejo.
- Al menos una sala para RP en cada planta de los edificios que integren el complejo.

Las salas de comunicaciones estarán ubicadas en la misma vertical dentro de cada edificio, situados preferentemente en la zona central de cada planta, a ser posible dentro de zonas comunes de administración del edificio.

Las verticales de los edificios de nueva construcción contarán con un patinillo de instalaciones de uso exclusivo para los servicios de telecomunicaciones.

Se evitará, en la medida de lo posible, que los recintos se encuentren en la proyección vertical de canalizaciones o desagües, garantizándose en todo caso su protección frente a la humedad.

En los casos en los que pudiera haber un centro de transformación de energía eléctrica próximo, caseta de maquinaria de ascensores o maquinaria de aire acondicionado, las salas de comunicaciones se distanciarán de éstos un mínimo de 2 metros, o bien se les dotará de una protección frente al campo electromagnético.

En caso de existir varios edificios, los RE de cada uno de ellos deberán situarse preferentemente en paredes entre las que exista visibilidad, para facilitar el tendido rectilíneo de la canalización de campus.

En ningún caso existirán zonas del edificio separadas más de 80 m. del RP de su planta. Si esto no fuese posible con un único RP, se instalarán RP adicionales.

La distancia máxima entre un RE y RP será de 90 metros de longitud mecánica.

Las dimensiones mínimas serán las siguientes:

Dimensiones mínimas para la Sala de Comunicaciones Principal.

Estas son las dimensiones mínimas para el repartidor de mayor orden jerárquico del inmueble.

El tamaño de la SCP se determinará en función del número de armarios y equipamiento que se vaya a instalar en su interior. Las dimensiones de la sala serán tales que garanticen:

- 1,5 metros desde el frontal del armario hasta la pared.
- 1,2 metros desde la parte trasera del armario hasta la pared.
- 0,5 metros desde cada lateral hasta la pared.
- Un paso diáfano desde la puerta de entrada a la sala de al menos 1 metro (que se corresponde con la apertura de la puerta).
- Un espacio libre adicional de 4 m².

En cualquier caso, las dimensiones de la SCP no serán inferiores a 14 m².

Dimensiones mínimas para RE.

Estas son las dimensiones mínimas para RE cuando no tienen la función de SCP.

El tamaño de las salas se determinará en función del número de armarios que se vayan a instalar en su

interior. En cualquier caso las dimensiones de la sala serán tales que garanticen:

- 1,5 metros desde el frontal del armario hasta la pared.
- 1,2 metros desde la parte trasera del armario hasta la pared.
- 0,5 metros desde cada lateral hasta la pared.
- Un paso diáfano desde la puerta de entrada a la sala de al menos 1 metro (que se corresponde con la apertura de la puerta).

En cualquier caso, las dimensiones del RE no serán inferiores a 10 m².

Dimensiones mínimas para RP.

Estas son las dimensiones mínimas para los RP cuando no tienen la función de SCP.

El tamaño de las salas se determinará en función del número de armarios que se vayan a instalar en su interior.

En cualquier caso las dimensiones de la sala serán tales que garanticen:

- 1,5 metros desde el frontal del armario hasta la pared.
- 1,2 metros desde la parte trasera del armario hasta la pared.
- 0,5 metros desde cada lateral hasta la pared.
- Un paso diáfano desde la puerta de entrada a la sala de al menos 1 metro (que se corresponde con la apertura de la puerta).

Las dimensiones del RP vendrán dadas por la superficie del área que cubren:

- Hasta 500 m², superficie mínima de 7 m².
- Entre 500 y 800 m², superficie mínima de 8 m².
- Entre 800 y 1.000 m², superficie mínima de 10 m².

7.2. Características constructivas.

Las salas de comunicaciones se construirán sobre la rasante, de forma que se impida la acumulación de aguas en su interior. El suelo será de pavimento rígido y debe poder disipar cargas electrostáticas (terrazo, cemento, etc.).

La sala será rectangular. Las paredes deben ser lisas, sin columnas ni salientes. Las paredes y el suelo deben contar con capacidad portante suficiente para soportar el peso de los armarios de comunicaciones, centralitas o equipamiento informático que se coloque en la sala.

7.3. Equipamiento general.

Las salas de comunicaciones deberán contar con las siguientes dotaciones generales:

- Suelo técnico de, al menos, 20 cm. de altura. Se recomienda antiestático. No debe ser de moqueta o material no aislante. Deberá soportar el peso de los armarios de comunicaciones y demás elementos que se instalen en la sala.
- El suelo técnico se montará preferiblemente sin estructura metálica, para facilitar el movimiento de las losas y la reestructuración de la sala.
- Falso techo registrable.
- Puerta de acceso metálica, con cerradura y apertura hacia el exterior.

- Rampa de acceso para equipos, forrada en goma tipo pirelli o similar, de 20° de inclinación como máximo.

- Acceso mediante puerta con llave al patinillo de la vertical de instalaciones de telecomunicación.

- Las salas se pintarán con pintura plástica blanca.

7.4. Ventilación.

Sistema de climatización independiente. Las unidades de impulsión y retorno de aire estarán dotadas de compuertas cortafuegos.

Las cabinas de ventilación estarán dotadas de filtros para no introducir impurezas en las salas.

El sistema de climatización mantendrá la temperatura de la sala comprendida entre + 5° y +30°, y la humedad relativa del aire por debajo del 85%.

7.5. Iluminación.

En las salas se instalará un alumbrado general tal que exista un nivel medio de iluminación de 300 lux. Se recomienda la utilización de lámparas fluorescentes con reactivancias de alto factor (330 lux a 1 m. del suelo). El alumbrado contará con un interruptor al lado de la puerta y se recomienda la existencia de equipos autónomos de iluminación de emergencia.

En el caso de que existan ventanas, se las dotará de persianas o mecanismos similares para evitar la incidencia directa de la luz solar sobre el interior.

7.6. Medidas contra incendios.

Las salas incluirán los elementos necesarios para cumplir la normativa de seguridad contra incendios vigente.

Se recomienda la aplicación del siguiente conjunto de medidas:

- Las salas que alberguen a los RC y RE contarán con sistemas de extinción de incendios por gas inerte.

- En las salas que alberguen a los RP se instalará, al menos, un extintor portátil fijado a la pared. En las inmediaciones de estas salas, a una distancia de su puerta no superior a 2 m. debe preverse la instalación de un extintor adicional.

- Todas las salas de comunicaciones contarán con sistemas de detección automática de incendios (detector de humos y detector termovelocimétrico) y pulsadores de alarma, unidos a la central de alarmas del edificio.

CONSEJERÍA DE AGRICULTURA Y PESCA

ORDEN de 15 de octubre de 2007, por la que se establecen las normas técnicas de producción acuícola marina ecológica.

P R E Á M B U L O

La acuicultura marina es una actividad en creciente desarrollo en Andalucía. La sobreexplotación de los recursos pesqueros, la inquietud creciente por la conservación de la biodiversidad y las restricciones en materia pesquera, han dado lugar al florecimiento de estas producciones, consolidándose como fuente de riqueza y empleo en zonas que tradicionalmente han dependido de la actividad pesquera.

La producción ecológica se presenta como uno de los sistemas productivos que, aplicado a las prácticas de